



Portes d'entrée

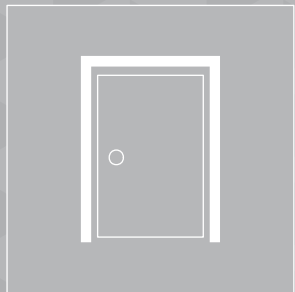
La carte de visite de chaque maison



La publication ne constitue pas une offre commerciale. Ce n'est pas une base pour déposer des plaintes.
Les photographies présentées sont des images illustratives, pas des photos de produits réels.

Sommaire

Panneaux PVC ALU Wood	Pg 04-130
Types d'âme isolante	Pg 131-132
Vitrages	Pg 133-134
Panneaux vitrés EkoVitre	Pg 135-137
Panneaux aluminium Despiro	Pg 138-149
Panneaux rainurés PVC ClassicLine	Pg 150-154
Accessoires	Pg 155-163
Nuancier de couleurs	Pg 164-166
Pose	Pg 167-169



Portes d'entrée

Un design moderne, le choix des accessoires en toute liberté et une multitude de couleurs permettent de transformer la porte d'entrée en une véritable carte de visite de chaque maison.

Les matériaux de la meilleure qualité que nous utilisons pour leur fabrication sont, pour leur part, un gage de confort, de sécurité et de longévité.

EkoLine

Panneaux PVC

Plus de 100 motifs au choix sont à votre disposition. Les technologies de pointe utilisées pour la fabrication garantissent une très bonne résistance aux intempéries et un entretien facile. Nous vous offrons également la possibilité de fabriquer les portes selon votre projet personnalisé, tout en vous proposant les meilleures solutions techniques.

AluLine

Panneaux aluminium

Les motifs les plus recherchés associés à la longévité de l'aluminium. Le client est libre de choisir, en plus de motif de la porte, également l'épaisseur, la couleur et le type d'âme isolante des panneaux. La collection AluLine offre des possibilités quasi illimitées. D'autant plus que le client peut créer son propre motif de porte personnalisé et donner ainsi au bâtiment un aspect unique.

WoodLine

Panneaux bois

La collection WoodLine a été créée spécialement pour les amateurs de solutions modernes et pratiques, réalisées à partir de matériaux traditionnels. Le choix se fait parmi les motifs un peu plus sobres, avec des motifs à rainures usinées ou motifs avec vitrages. Les lasure de qualité supérieure rendent les portes résistantes aux intempéries et faciles d'entretien.

EkoVitre

Panneaux vitrés

Une élégance éternelle, une multitude de possibilités d'agencement ainsi que d'excellentes performances énergétiques du verre suscitent l'intérêt grandissant des architectes du monde entier. Pour répondre à cette demande, nous avons créé une gamme exclusive et intemporelle de panneaux de porte vitrés EkoVitre.

Despiro

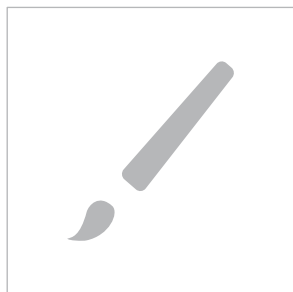
Panneaux aluminium

La collection élégante de portes d'entrée Despiro est une offre attrayante pour les clients les plus exigeants qui recherchent la modernité, aussi bien en termes de technologie que d'esthétisme. Chaque élément de menuiserie extérieure combine raffinement et durabilité, et ne manque jamais de séduire.

ClassicLine

Panneaux rainurés

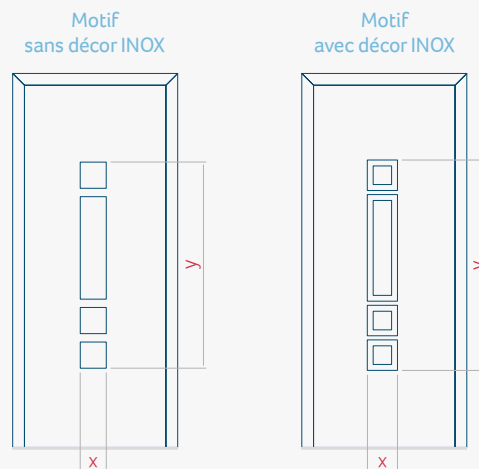
La collection ClassicLine est une alliance d'élégance classique et d'une pointe de luxe. Une collection de panneaux conçus pour la menuiserie PVC, capable de séduire tous les propriétaires par ses formes et ses couleurs exceptionnelles. La collection ClassicLine a été conçue de manière à allier le confort d'utilisation avec la fonctionnalité et une esthétique exceptionnelle.



Motifs de panneaux

Les clients ont la possibilité de choisir parmi les motifs proposés ou bien soumettre un motif personnalisé. Chaque projet de porte imaginé par le client peut être réalisé, sous réserve de faisabilité technique, il doit respecter certaines exigences techniques de structure.

Nous proposons également les décors en acier inoxydable affleurant à la surface du panneau, plus faciles d'entretien au quotidien.



x, y, - dimensions du motif avec décor ou sans décor INOX

Matériau possible pour le motif en question

PVC	ALU	WOOD
●	●	●



Nuancier de couleurs possible pour le motif en question

AP/SAL	RAL	TEKNOS/RAL
●	●	●



Type de remplissage pour le motif en question

HPL	ALU	WOOD
●	●	●



Possibilité de décor INOX

PVC	ALU	WOOD
○	●	●



Dimensions minimales du panneau pour le motif en question

PVC	ALU	WOOD
-	-	-



Dimensions maximales du panneau pour le motif en question

PVC	ALU	WOOD
-	-	-



caractéristiques du panneau en question

- - impossible à réaliser
- - possible à réaliser

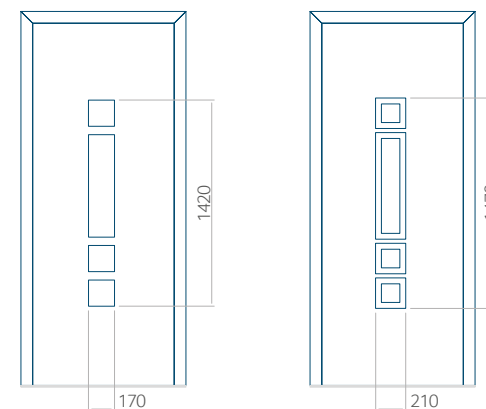


EkoAluWoodLine

panneaux PVC | ALU | BOIS

Nous vous proposons un large choix de motifs. Les technologies de pointe utilisées pour la fabrication garantissent une très bonne résistance aux intempéries et un entretien facile. Nous vous offrons également la possibilité de fabriquer les portes selon votre projet personnalisé, tout en vous proposant les meilleures solutions techniques.





01 Motif de panneau

PVC	ALU	WOOD
<input checked="" type="checkbox"/>	<input checked="" type="checkbox"/>	<input checked="" type="checkbox"/>



Couleurs

AP/SAL	RAL	TEKNOS/RAL
<input checked="" type="checkbox"/>	<input checked="" type="checkbox"/>	<input checked="" type="checkbox"/>



Remplissage

HPL	ALU	WOOD
<input checked="" type="checkbox"/>	<input checked="" type="checkbox"/>	<input checked="" type="checkbox"/>



Décor INOX

PVC	ALU	WOOD
<input checked="" type="checkbox"/>	<input checked="" type="checkbox"/>	<input checked="" type="checkbox"/>



Dimensions minimales du panneau

PVC	ALU	WOOD
600x1650	600x1650	340x1400

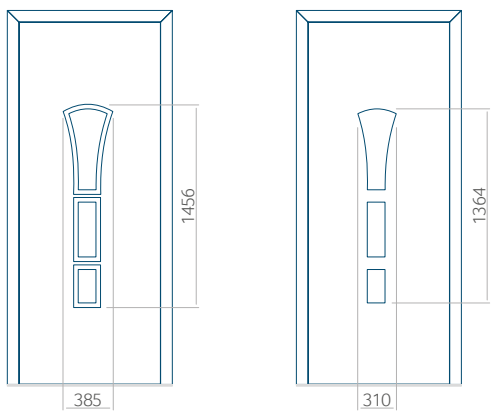


Dimensions maximales du panneau

PVC	ALU	WOOD
900x2100	1100x2300	840x2240



Nous proposons à nos clients des panneaux avec deux types d'âme isolante : en mousse polyuréthane et contreplaqué ou en polystyrène extrudé XPS, dont chacun peut avoir une épaisseur de 24, 36 et 48 mm. Les panneaux, en fonction des préférences du client et des exigences techniques, sont fabriqués en HPL ou en tôle d'aluminium. Les panneaux HPL sont plaxés et l'aluminium est laqué. Pour les portes en bois, nous proposons les panneaux de l'épaisseurs de 24, 36 et 46 mm.



02 Motif de panneau

PVC	ALU	WOOD
●	●	●



Couleurs

AP/SAL	RAL	TEKNOS/RAL
●	●	●



Remplissage

HPL	ALU	WOOD
●	●	●



Décor INOX

PVC	ALU	WOOD
●	●	○



Dimensions minimales du panneau

PVC	ALU	WOOD
600x1650	600x1650	340x1400



Dimensions maximales du panneau

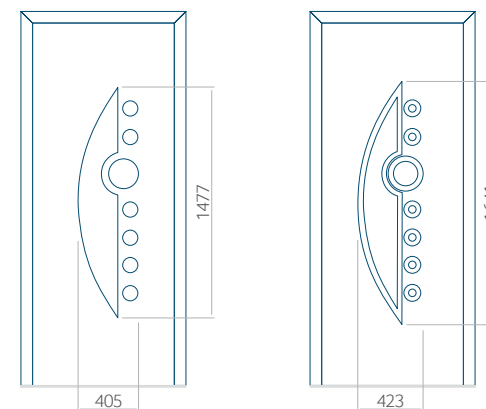
PVC	ALU	WOOD
900x2100	1100x2300	840x2240



Vue de l'extérieur.

La vue extérieure du panneau ne change pas lorsque le côté de l'ouverture change.





03 Motif de panneau

PVC	ALU	WOOD
<input checked="" type="radio"/>	<input checked="" type="radio"/>	<input type="radio"/>



Couleurs

AP/SAL	RAL	TEKNOS/RAL
<input checked="" type="radio"/>	<input checked="" type="radio"/>	<input type="radio"/>



Remplissage

HPL	ALU	WOOD
<input checked="" type="radio"/>	<input checked="" type="radio"/>	<input type="radio"/>



Décor INOX

PVC	ALU	WOOD
<input checked="" type="radio"/>	<input checked="" type="radio"/>	<input type="radio"/>



Dimensions minimales du panneau

PVC	ALU	WOOD
600x1650	600x1650	<input type="radio"/>
INOX 600x1750	600x1750	<input type="radio"/>



Dimensions maximales du panneau

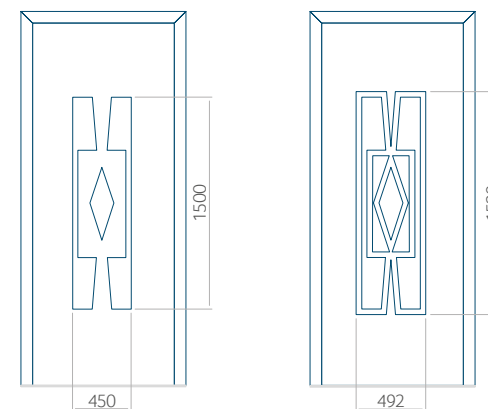
PVC	ALU	WOOD
900x2100	1100x2300	<input type="radio"/>



Nous proposons à nos clients des panneaux avec deux types d'âme isolante : en mousse polyuréthane et contreplaqué ou en polystyrène extrudé XPS, dont chacun peut avoir une épaisseur de 24, 36 et 48 mm. Les panneaux, en fonction des préférences du client et des exigences techniques, sont fabriqués en HPL ou en tôle d'aluminium. Les panneaux HPL sont plaxés et l'aluminium est laqué. Pour les portes en bois, nous proposons les panneaux de l'épaisseurs de 24, 36 et 46 mm.



Vue de l'extérieur.
La vue extérieure du panneau ne change pas lorsque le côté de l'ouverture change.



04 Motif de panneau

PVC	ALU	WOOD
<input checked="" type="radio"/>	<input checked="" type="radio"/>	<input type="radio"/>



Couleurs

AP/SAL	RAL	TEKNOS/RAL
<input checked="" type="radio"/>	<input checked="" type="radio"/>	<input type="radio"/>



Remplissage

HPL	ALU	WOOD
<input checked="" type="radio"/>	<input checked="" type="radio"/>	<input type="radio"/>



Décor INOX

PVC	ALU	WOOD
<input checked="" type="radio"/>	<input checked="" type="radio"/>	<input type="radio"/>



Dimensions minimales du panneau

PVC	ALU	WOOD
600x1650	600x1650	<input type="radio"/>

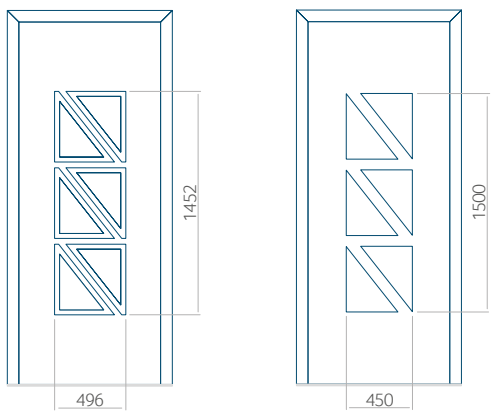


Dimensions maximales du panneau

PVC	ALU	WOOD
900x2100	1100x2300	<input type="radio"/>



Nous proposons à nos clients des panneaux avec deux types d'âme isolante : en mousse polyuréthane et contreplaqué ou en polystyrène extrudé XPS, dont chacun peut avoir une épaisseur de 24, 36 et 48 mm. Les panneaux, en fonction des préférences du client et des exigences techniques, sont fabriqués en HPL ou en tôle d'aluminium. Les panneaux HPL sont plaxés et l'aluminium est laqué. Pour les portes en bois, nous proposons les panneaux de l'épaisseurs de 24, 36 et 46 mm.



05 Motif de panneau

PVC	ALU	WOOD
●	●	●



Couleurs

AP/SAL	RAL	TEKNOS/RAL
●	●	●



Remplissage

HPL	ALU	WOOD
●	●	●



Décor INOX

PVC	ALU	WOOD
●	●	●



Dimensions minimales du panneau

PVC	ALU	WOOD
600x1650	600x1650	340x1400



Dimensions maximales du panneau

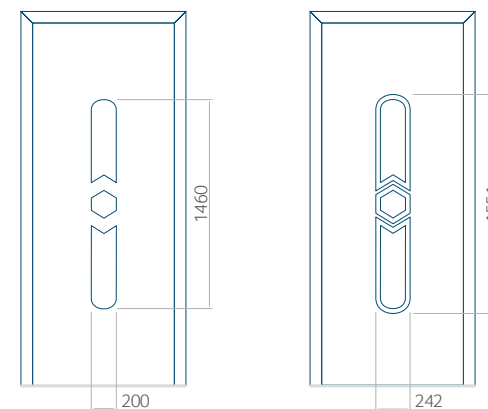
PVC	ALU	WOOD
900x2100	1100x2300	840x2240



Vue de l'extérieur.

La vue extérieure du panneau ne change pas lorsque le côté de l'ouverture change.





06 Motif de panneau

PVC	ALU	WOOD
<input checked="" type="checkbox"/>	<input checked="" type="checkbox"/>	<input checked="" type="checkbox"/>



Couleurs

AP/SAL	RAL	TEKNOS/RAL
<input checked="" type="checkbox"/>	<input checked="" type="checkbox"/>	<input checked="" type="checkbox"/>



Remplissage

HPL	ALU	WOOD
<input checked="" type="checkbox"/>	<input checked="" type="checkbox"/>	<input checked="" type="checkbox"/>



Décor INOX

PVC	ALU	WOOD
<input checked="" type="checkbox"/>	<input checked="" type="checkbox"/>	<input type="checkbox"/>



Dimensions minimales du panneau

PVC	ALU	WOOD
600x1650	600x1650	340x1400

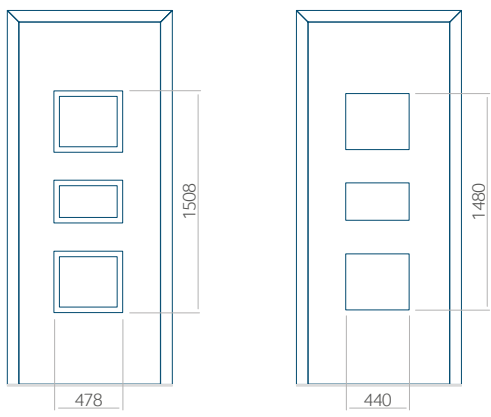


Dimensions maximales du panneau

PVC	ALU	WOOD
900x2100	1100x2300	840x2240



Nous proposons à nos clients des panneaux avec deux types d'âme isolante : en mousse polyuréthane et contreplaqué ou en polystyrène extrudé XPS, dont chacun peut avoir une épaisseur de 24, 36 et 48 mm. Les panneaux, en fonction des préférences du client et des exigences techniques, sont fabriqués en HPL ou en tôle d'aluminium. Les panneaux HPL sont plaxés et l'aluminium est laqué. Pour les portes en bois, nous proposons les panneaux de l'épaisseurs de 24, 36 et 46 mm.



07 Motif de panneau

PVC	ALU	WOOD
●	●	●



Couleurs

AP/SAL	RAL	TEKNOS/RAL
●	●	●



Remplissage

HPL	ALU	WOOD
●	●	●



Décor INOX

PVC	ALU	WOOD
●	●	●



Dimensions minimales du panneau

PVC	ALU	WOOD
600x1650	600x1650	340x1400



Dimensions maximales du panneau

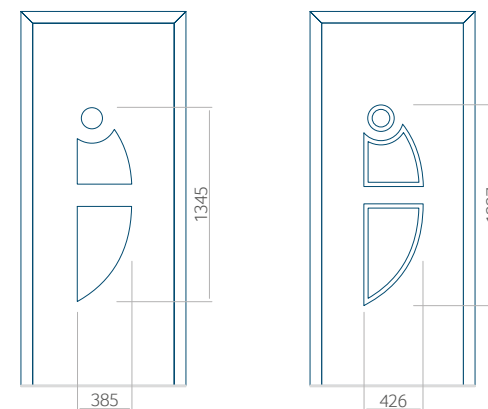
PVC	ALU	WOOD
900x2100	1100x2300	840x2240



Vue de l'extérieur.

La vue extérieure du panneau ne change pas lorsque le côté de l'ouverture change.





08 Motif de panneau

PVC	ALU	WOOD
<input checked="" type="radio"/>	<input checked="" type="radio"/>	<input type="radio"/>



Couleurs

AP/SAL	RAL	TEKNOS/RAL
<input checked="" type="radio"/>	<input checked="" type="radio"/>	<input type="radio"/>



Remplissage

HPL	ALU	WOOD
<input checked="" type="radio"/>	<input checked="" type="radio"/>	<input type="radio"/>



Décor INOX

PVC	ALU	WOOD
<input checked="" type="radio"/>	<input checked="" type="radio"/>	<input type="radio"/>



Dimensions minimales du panneau

PVC	ALU	WOOD
600x1650	600x1650	<input type="radio"/>

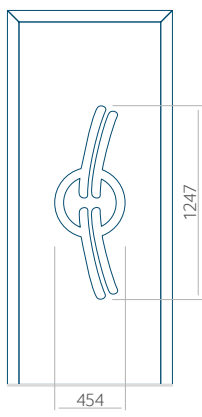


Dimensions maximales du panneau

PVC	ALU	WOOD
900x2100	1100x2300	<input type="radio"/>



Nous proposons à nos clients des panneaux avec deux types d'âme isolante : en mousse polyuréthane et contreplaqué ou en polystyrène extrudé XPS, dont chacun peut avoir une épaisseur de 24, 36 et 48 mm. Les panneaux, en fonction des préférences du client et des exigences techniques, sont fabriqués en HPL ou en tôle d'aluminium. Les panneaux HPL sont plaxés et l'aluminium est laqué. Pour les portes en bois, nous proposons les panneaux de l'épaisseurs de 24, 36 et 46 mm.



09 Motif de panneau

PVC	ALU	WOOD
<input checked="" type="checkbox"/>	<input checked="" type="checkbox"/>	<input type="checkbox"/>



Couleurs

AP/SAL	RAL	TEKNOS/RAL
<input checked="" type="checkbox"/>	<input checked="" type="checkbox"/>	<input type="checkbox"/>



Remplissage

HPL	ALU	WOOD
<input checked="" type="checkbox"/>	<input checked="" type="checkbox"/>	<input type="checkbox"/>



Décor INOX

PVC	ALU	WOOD
<input type="checkbox"/>	<input type="checkbox"/>	<input type="checkbox"/>



Dimensions minimales du panneau

PVC	ALU	WOOD
600x1650	600x1650	<input type="checkbox"/>



Dimensions maximales du panneau

PVC	ALU	WOOD
900x2100	1100x2300	<input type="checkbox"/>



Vue de l'extérieur.

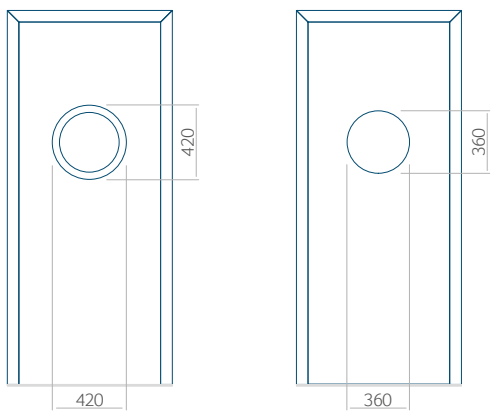
La vue extérieure du panneau ne change pas lorsque le côté de l'ouverture change.





PVC | ALU | Wood

Vue de l'extérieur.
La vue extérieure du panneau ne change pas lorsque le sens de l'ouverture change.



10 Motif de panneau

PVC	ALU	WOOD
●	●	●



Couleurs

AP/SAL	RAL	TEKNOS/RAL
●	●	●



Remplissage

HPL	ALU	WOOD
●	●	●



Décor INOX

PVC	ALU	WOOD
●	●	○



Dimensions minimales du panneau

PVC	ALU	WOOD
600x1650	600x1650	340x1400



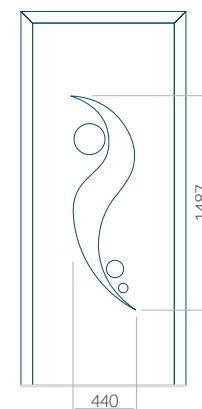
Dimensions maximales du panneau

PVC	ALU	WOOD
900x2100	1100x2300	840x2240



Nous proposons à nos clients des panneaux avec deux types d'âme isolante : en mousse polyuréthane et contreplaqué ou en polystyrène extrudé XPS, dont chacun peut avoir une épaisseur de 24, 36 et 48 mm. Les panneaux, en fonction des préférences du client et des exigences techniques, sont fabriqués en HPL ou en tôle d'aluminium. Les panneaux HPL sont plaxés et l'aluminium est laqué. Pour les portes en bois, nous proposons les panneaux de l'épaisseurs de 24, 36 et 46 mm.





11 Motif de panneau

PVC	ALU	WOOD
<input checked="" type="checkbox"/>	<input checked="" type="checkbox"/>	<input type="checkbox"/>



Couleurs

AP/SAL	RAL	TEKNOS/RAL
<input checked="" type="checkbox"/>	<input checked="" type="checkbox"/>	<input type="checkbox"/>



Remplissage

HPL	ALU	WOOD
<input checked="" type="checkbox"/>	<input checked="" type="checkbox"/>	<input type="checkbox"/>



Décor INOX

PVC	ALU	WOOD
<input type="checkbox"/>	<input type="checkbox"/>	<input type="checkbox"/>



Dimensions minimales du panneau

PVC	ALU	WOOD
600x1650	600x1650	<input type="checkbox"/>

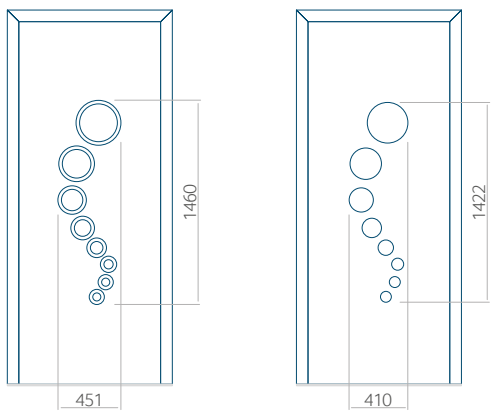


Dimensions maximales du panneau

PVC	ALU	WOOD
900x2100	1100x2300	<input type="checkbox"/>



Nous proposons à nos clients des panneaux avec deux types d'âme isolante : en mousse polyuréthane et contreplaqué ou en polystyrène extrudé XPS, dont chacun peut avoir une épaisseur de 24, 36 et 48 mm. Les panneaux, en fonction des préférences du client et des exigences techniques, sont fabriqués en HPL ou en tôle d'aluminium. Les panneaux HPL sont plaxés et l'aluminium est laqué. Pour les portes en bois, nous proposons les panneaux de l'épaisseurs de 24, 36 et 46 mm.



12 Motif de panneau

PVC	ALU	WOOD
●	●	●



Couleurs

AP/SAL	RAL	TEKNOS/RAL
●	●	●



Remplissage

HPL	ALU	WOOD
●	●	●



Décor INOX

PVC	ALU	WOOD
●	●	○



Dimensions minimales du panneau

PVC	ALU	WOOD
600x1650	600x1650	340x1400



Dimensions maximales du panneau

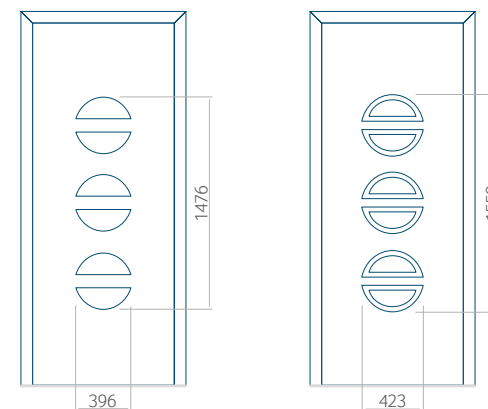
PVC	ALU	WOOD
900x2100	1100x2300	840x2240



Vue de l'extérieur.

La vue extérieure du panneau ne change pas lorsque le côté de l'ouverture change.





13 Motif de panneau

PVC	ALU	WOOD
<input checked="" type="checkbox"/>	<input checked="" type="checkbox"/>	<input checked="" type="checkbox"/>



Couleurs

AP/SAL	RAL	TEKNOS/RAL
<input checked="" type="checkbox"/>	<input checked="" type="checkbox"/>	<input checked="" type="checkbox"/>



Remplissage

HPL	ALU	WOOD
<input checked="" type="checkbox"/>	<input checked="" type="checkbox"/>	<input checked="" type="checkbox"/>



Décor INOX

PVC	ALU	WOOD
<input checked="" type="checkbox"/>	<input checked="" type="checkbox"/>	<input type="checkbox"/>



Dimensions minimales du panneau

PVC	ALU	WOOD
600x1650	600x1650	340x1400

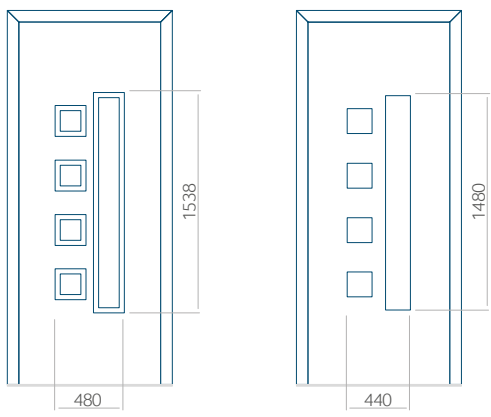


Dimensions maximales du panneau

PVC	ALU	WOOD
900x2100	1100x2300	840x2240



Nous proposons à nos clients des panneaux avec deux types d'âme isolante : en mousse polyuréthane et contreplaqué ou en polystyrène extrudé XPS, dont chacun peut avoir une épaisseur de 24, 36 et 48 mm. Les panneaux, en fonction des préférences du client et des exigences techniques, sont fabriqués en HPL ou en tôle d'aluminium. Les panneaux HPL sont plaxés et l'aluminium est laqué. Pour les portes en bois, nous proposons les panneaux de l'épaisseurs de 24, 36 et 46 mm.



14 Motif de panneau

PVC	ALU	WOOD
●	●	●



Couleurs

AP/SAL	RAL	TEKNOS/RAL
●	●	●



Remplissage

HPL	ALU	WOOD
●	●	●



Décor INOX

PVC	ALU	WOOD
●	●	●



Dimensions minimales du panneau

PVC	ALU	WOOD
600x1650	600x1650	340x1400



Dimensions maximales du panneau

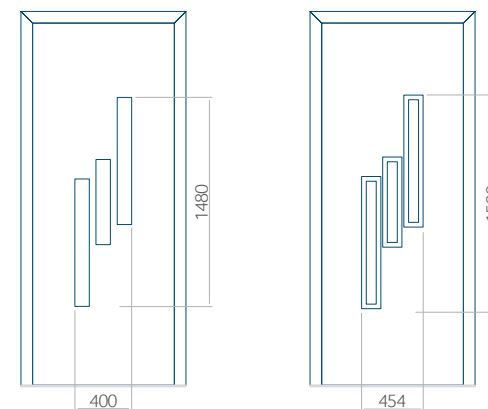
PVC	ALU	WOOD
900x2100	1100x2300	840x2240



Vue de l'extérieur.

La vue extérieure du panneau ne change pas lorsque le côté de l'ouverture change.





15 Motif de panneau

PVC	ALU	WOOD
<input checked="" type="checkbox"/>	<input checked="" type="checkbox"/>	<input checked="" type="checkbox"/>



Couleurs

AP/SAL	RAL	TEKNOS/RAL
<input checked="" type="checkbox"/>	<input checked="" type="checkbox"/>	<input checked="" type="checkbox"/>



Remplissage

HPL	ALU	WOOD
<input checked="" type="checkbox"/>	<input checked="" type="checkbox"/>	<input checked="" type="checkbox"/>



Décor INOX

PVC	ALU	WOOD
<input checked="" type="checkbox"/>	<input checked="" type="checkbox"/>	<input checked="" type="checkbox"/>



Dimensions minimales du panneau

PVC	ALU	WOOD
600x1650	600x1650	340x1400

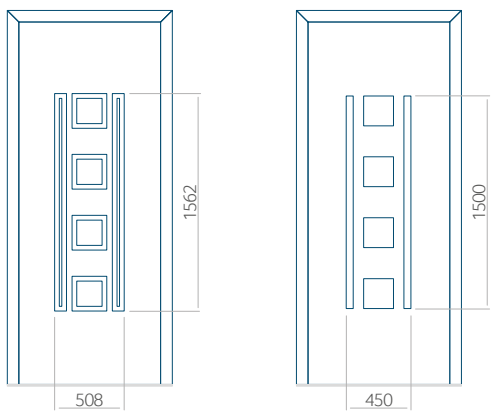


Dimensions maximales du panneau

PVC	ALU	WOOD
900x2100	1100x2300	840x2240



Nous proposons à nos clients des panneaux avec deux types d'âme isolante : en mousse polyuréthane et contreplaqué ou en polystyrène extrudé XPS, dont chacun peut avoir une épaisseur de 24, 36 et 48 mm. Les panneaux, en fonction des préférences du client et des exigences techniques, sont fabriqués en HPL ou en tôle d'aluminium. Les panneaux HPL sont plaxés et l'aluminium est laqué. Pour les portes en bois, nous proposons les panneaux de l'épaisseurs de 24, 36 et 46 mm.



16 Motif de panneau

PVC	ALU	WOOD
●	●	●



Couleurs

AP/SAL	RAL	TEKNOS/RAL
●	●	●



Remplissage

HPL	ALU	WOOD
●	●	●



Décor INOX

PVC	ALU	WOOD
●	●	●



Dimensions minimales du panneau

PVC	ALU	WOOD
600x1650	600x1650	340x1400



Dimensions maximales du panneau

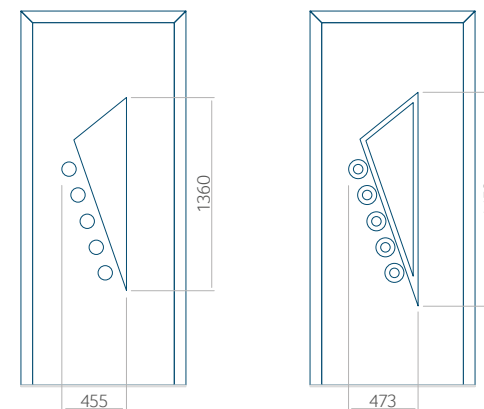
PVC	ALU	WOOD
900x2100	1100x2300	840x2240



Vue de l'extérieur.

La vue extérieure du panneau ne change pas lorsque le côté de l'ouverture change.





17 Motif de panneau

PVC	ALU	WOOD
<input checked="" type="radio"/>	<input checked="" type="radio"/>	<input type="radio"/>



Couleurs

AP/SAL	RAL	TEKNOS/RAL
<input checked="" type="radio"/>	<input checked="" type="radio"/>	<input type="radio"/>



Remplissage

HPL	ALU	WOOD
<input checked="" type="radio"/>	<input checked="" type="radio"/>	<input type="radio"/>



Décor INOX

PVC	ALU	WOOD
<input checked="" type="radio"/>	<input checked="" type="radio"/>	<input type="radio"/>



Dimensions minimales du panneau

PVC	ALU	WOOD
600x1650	600x1650	<input type="radio"/>



Dimensions maximales du panneau

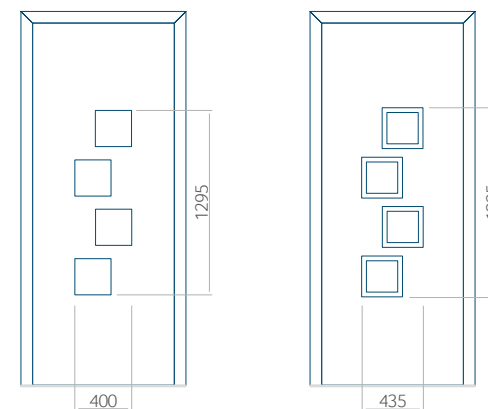
PVC	ALU	WOOD
900x2100	1100x2300	<input type="radio"/>



Nous proposons à nos clients des panneaux avec deux types d'âme isolante : en mousse polyuréthane et contreplaqué ou en polystyrène extrudé XPS, dont chacun peut avoir une épaisseur de 24, 36 et 48 mm. Les panneaux, en fonction des préférences du client et des exigences techniques, sont fabriqués en HPL ou en tôle d'aluminium. Les panneaux HPL sont plaxés et l'aluminium est laqué. Pour les portes en bois, nous proposons les panneaux de l'épaisseurs de 24, 36 et 46 mm.



Vue de l'extérieur.
La vue extérieure du panneau ne change pas lorsque le côté de l'ouverture change.



18 Motif de panneau

PVC	ALU	WOOD
<input checked="" type="checkbox"/>	<input checked="" type="checkbox"/>	<input checked="" type="checkbox"/>



Couleurs

AP/SAL	RAL	TEKNOS/RAL
<input checked="" type="checkbox"/>	<input checked="" type="checkbox"/>	<input checked="" type="checkbox"/>



Remplissage

HPL	ALU	WOOD
<input checked="" type="checkbox"/>	<input checked="" type="checkbox"/>	<input checked="" type="checkbox"/>



Décor INOX

PVC	ALU	WOOD
<input checked="" type="checkbox"/>	<input checked="" type="checkbox"/>	<input checked="" type="checkbox"/>



Dimensions minimales du panneau

PVC	ALU	WOOD
600x1650	600x1650	340x1400

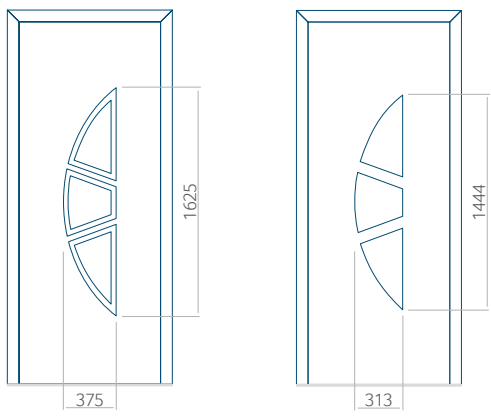


Dimensions maximales du panneau

PVC	ALU	WOOD
900x2100	1100x2300	840x2240



Nous proposons à nos clients des panneaux avec deux types d'âme isolante : en mousse polyuréthane et contreplaqué ou en polystyrène extrudé XPS, dont chacun peut avoir une épaisseur de 24, 36 et 48 mm. Les panneaux, en fonction des préférences du client et des exigences techniques, sont fabriqués en HPL ou en tôle d'aluminium. Les panneaux HPL sont plaxés et l'aluminium est laqué. Pour les portes en bois, nous proposons les panneaux de l'épaisseurs de 24, 36 et 46 mm.



19 Motif de panneau

PVC	ALU	WOOD
●	●	●



Couleurs

AP/SAL	RAL	TEKNOS/RAL
●	●	●



Remplissage

HPL	ALU	WOOD
●	●	●



Décor INOX

PVC	ALU	WOOD
●	●	○



Dimensions minimales du panneau

PVC	ALU	WOOD
600x1650	600x1650	340x1400
INOX 600x1750	600x1750	○



Dimensions maximales du panneau

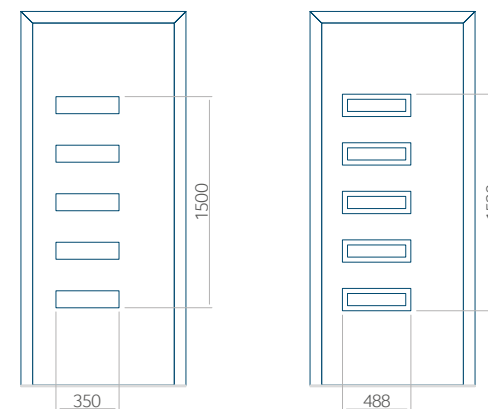
PVC	ALU	WOOD
900x2100	1100x2300	840x2240



Vue de l'extérieur.

La vue extérieure du panneau ne change pas lorsque le côté de l'ouverture change.





20 Motif de panneau

PVC	ALU	WOOD
<input checked="" type="checkbox"/>	<input checked="" type="checkbox"/>	<input checked="" type="checkbox"/>



Couleurs

AP/SAL	RAL	TEKNOS/RAL
<input checked="" type="checkbox"/>	<input checked="" type="checkbox"/>	<input checked="" type="checkbox"/>



Remplissage

HPL	ALU	WOOD
<input checked="" type="checkbox"/>	<input checked="" type="checkbox"/>	<input checked="" type="checkbox"/>



Décor INOX

PVC	ALU	WOOD
<input checked="" type="checkbox"/>	<input checked="" type="checkbox"/>	<input checked="" type="checkbox"/>



Dimensions minimales du panneau

PVC	ALU	WOOD
600x1650	600x1650	340x1400

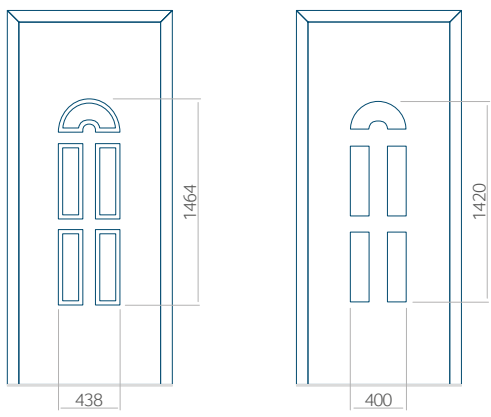


Dimensions maximales du panneau

PVC	ALU	WOOD
900x2100	1100x2300	840x2240



Nous proposons à nos clients des panneaux avec deux types d'âme isolante : en mousse polyuréthane et contreplaqué ou en polystyrène extrudé XPS, dont chacun peut avoir une épaisseur de 24, 36 et 48 mm. Les panneaux, en fonction des préférences du client et des exigences techniques, sont fabriqués en HPL ou en tôle d'aluminium. Les panneaux HPL sont plaxés et l'aluminium est laqué. Pour les portes en bois, nous proposons les panneaux de l'épaisseurs de 24, 36 et 46 mm.



21 Motif de panneau

PVC	ALU	WOOD
●	●	●



Couleurs

AP/SAL	RAL	TEKNOS/RAL
●	●	●



Remplissage

HPL	ALU	WOOD
●	●	●



Décor INOX

PVC	ALU	WOOD
●	●	○



Dimensions minimales du panneau

PVC	ALU	WOOD
600x1650	600x1650	340x1400



Dimensions maximales du panneau

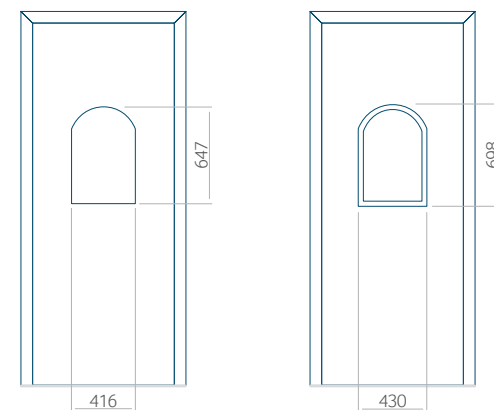
PVC	ALU	WOOD
900x2100	1100x2300	840x2240



Vue de l'extérieur.

La vue extérieure du panneau ne change pas lorsque le côté de l'ouverture change.





22 Motif de panneau

PVC	ALU	WOOD
<input checked="" type="checkbox"/>	<input checked="" type="checkbox"/>	<input checked="" type="checkbox"/>



Couleurs

AP/SAL	RAL	TEKNOS/RAL
<input checked="" type="checkbox"/>	<input checked="" type="checkbox"/>	<input checked="" type="checkbox"/>



Remplissage

HPL	ALU	WOOD
<input checked="" type="checkbox"/>	<input checked="" type="checkbox"/>	<input checked="" type="checkbox"/>



Décor INOX

PVC	ALU	WOOD
<input checked="" type="checkbox"/>	<input checked="" type="checkbox"/>	<input type="checkbox"/>



Dimensions minimales du panneau

PVC	ALU	WOOD
600x1650	600x1650	340x1400

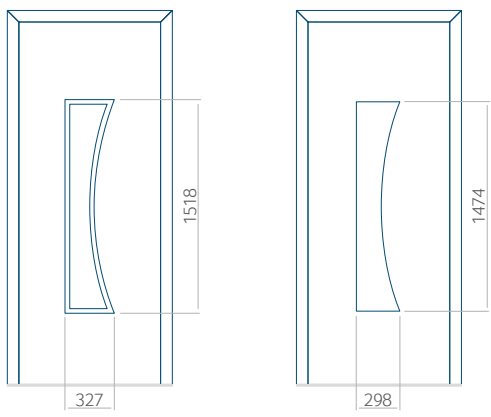


Dimensions maximales du panneau

PVC	ALU	WOOD
900x2100	1100x2300	840x2240



Nous proposons à nos clients des panneaux avec deux types d'âme isolante : en mousse polyuréthane et contreplaqué ou en polystyrène extrudé XPS, dont chacun peut avoir une épaisseur de 24, 36 et 48 mm. Les panneaux, en fonction des préférences du client et des exigences techniques, sont fabriqués en HPL ou en tôle d'aluminium. Les panneaux HPL sont plaxés et l'aluminium est laqué. Pour les portes en bois, nous proposons les panneaux de l'épaisseurs de 24, 36 et 46 mm.



23 Motif de panneau

PVC	ALU	WOOD
<input checked="" type="checkbox"/>	<input checked="" type="checkbox"/>	<input checked="" type="checkbox"/>



Couleurs

AP/SAL	RAL	TEKNOS/RAL
<input checked="" type="checkbox"/>	<input checked="" type="checkbox"/>	<input checked="" type="checkbox"/>



Remplissage

HPL	ALU	WOOD
<input checked="" type="checkbox"/>	<input checked="" type="checkbox"/>	<input checked="" type="checkbox"/>



Décor INOX

PVC	ALU	WOOD
<input checked="" type="checkbox"/>	<input checked="" type="checkbox"/>	<input type="checkbox"/>



Dimensions minimales du panneau

PVC	ALU	WOOD
600x1650	600x1650	340x1400



Dimensions maximales du panneau

PVC	ALU	WOOD
900x2100	1100x2300	840x2240

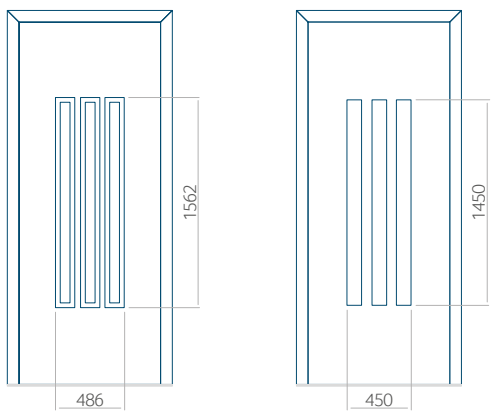


Vue de l'extérieur.

La vue extérieure du panneau ne change pas lorsque le côté de l'ouverture change.







24 Motif de panneau

PVC	ALU	WOOD
●	●	●



Couleurs

AP/SAL	RAL	TEKNOS/RAL
●	●	●



Remplissage

HPL	ALU	WOOD
●	●	●



Décor INOX

PVC	ALU	WOOD
●	●	●



Dimensions minimales du panneau

PVC	ALU	WOOD
600x1650	600x1650	340x1400



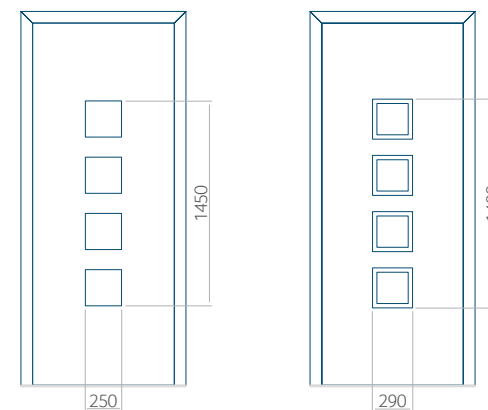
Dimensions maximales du panneau

PVC	ALU	WOOD
900x2100	1100x2300	840x2240



Nous proposons à nos clients des panneaux avec deux types d'âme isolante : en mousse polyuréthane et contreplaqué ou en polystyrène extrudé XPS, dont chacun peut avoir une épaisseur de 24, 36 et 48 mm. Les panneaux, en fonction des préférences du client et des exigences techniques, sont fabriqués en HPL ou en tôle d'aluminium. Les panneaux HPL sont plaxés et l'aluminium est laqué. Pour les portes en bois, nous proposons les panneaux de l'épaisseurs de 24, 36 et 46 mm.





25 Motif de panneau

PVC	ALU	WOOD
<input checked="" type="checkbox"/>	<input checked="" type="checkbox"/>	<input checked="" type="checkbox"/>



Couleurs

AP/SAL	RAL	TEKNOS/RAL
<input checked="" type="checkbox"/>	<input checked="" type="checkbox"/>	<input checked="" type="checkbox"/>



Remplissage

HPL	ALU	WOOD
<input checked="" type="checkbox"/>	<input checked="" type="checkbox"/>	<input checked="" type="checkbox"/>



Décor INOX

PVC	ALU	WOOD
<input checked="" type="checkbox"/>	<input checked="" type="checkbox"/>	<input checked="" type="checkbox"/>



Dimensions minimales du panneau

PVC	ALU	WOOD
600x1650	600x1650	340x1400

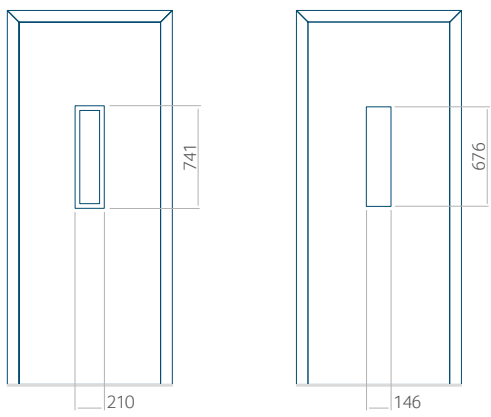


Dimensions maximales du panneau

PVC	ALU	WOOD
900x2100	1100x2300	840x2240



Nous proposons à nos clients des panneaux avec deux types d'âme isolante : en mousse polyuréthane et contreplaqué ou en polystyrène extrudé XPS, dont chacun peut avoir une épaisseur de 24, 36 et 48 mm. Les panneaux, en fonction des préférences du client et des exigences techniques, sont fabriqués en HPL ou en tôle d'aluminium. Les panneaux HPL sont plaxés et l'aluminium est laqué. Pour les portes en bois, nous proposons les panneaux de l'épaisseurs de 24, 36 et 46 mm.



26 Motif de panneau

PVC	ALU	WOOD
●	●	●



Couleurs

AP/SAL	RAL	TEKNOS/RAL
●	●	●



Remplissage

HPL	ALU	WOOD
●	●	●



Décor INOX

PVC	ALU	WOOD
●	●	●



Dimensions minimales du panneau

PVC	ALU	WOOD
600x1650	600x1650	340x1400



Dimensions maximales du panneau

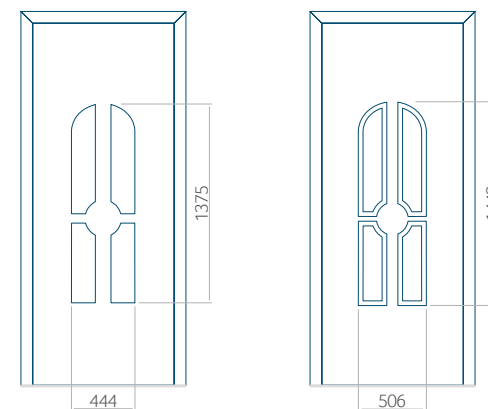
PVC	ALU	WOOD
900x2100	1100x2300	840x2240



Vue de l'extérieur.

La vue extérieure du panneau ne change pas lorsque le côté de l'ouverture change.





27 Motif de panneau

PVC	ALU	WOOD
<input checked="" type="radio"/>	<input checked="" type="radio"/>	<input type="radio"/>



Couleurs

AP/SAL	RAL	TEKNOS/RAL
<input checked="" type="radio"/>	<input checked="" type="radio"/>	<input type="radio"/>



Remplissage

HPL	ALU	WOOD
<input checked="" type="radio"/>	<input checked="" type="radio"/>	<input type="radio"/>



Décor INOX

PVC	ALU	WOOD
<input checked="" type="radio"/>	<input checked="" type="radio"/>	<input type="radio"/>



Dimensions minimales du panneau

PVC	ALU	WOOD
600x1650	600x1650	<input type="radio"/>

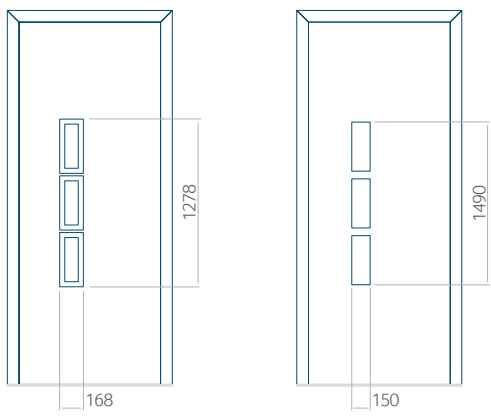


Dimensions maximales du panneau

PVC	ALU	WOOD
900x2100	1100x2300	<input type="radio"/>



Nous proposons à nos clients des panneaux avec deux types d'âme isolante : en mousse polyuréthane et contreplaqué ou en polystyrène extrudé XPS, dont chacun peut avoir une épaisseur de 24, 36 et 48 mm. Les panneaux, en fonction des préférences du client et des exigences techniques, sont fabriqués en HPL ou en tôle d'aluminium. Les panneaux HPL sont plaxés et l'aluminium est laqué. Pour les portes en bois, nous proposons les panneaux de l'épaisseurs de 24, 36 et 46 mm.



28 Motif de panneau

PVC	ALU	WOOD
●	●	●



Couleurs

AP/SAL	RAL	TEKNOS/RAL
●	●	●



Remplissage

HPL	ALU	WOOD
●	●	●



Décor INOX

PVC	ALU	WOOD
●	●	●



Dimensions minimales du panneau

PVC	ALU	WOOD
600x1650	600x1650	340x1400



Dimensions maximales du panneau

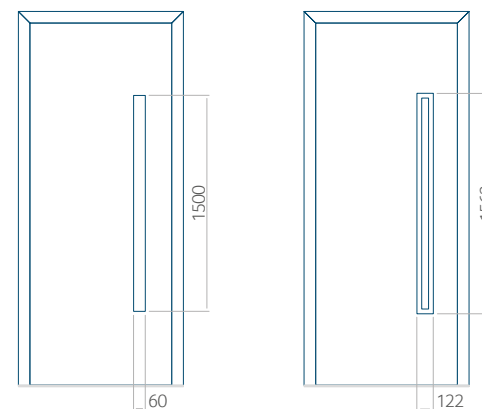
PVC	ALU	WOOD
900x2100	1100x2300	840x2240



Vue de l'extérieur.

La vue extérieure du panneau ne change pas lorsque le côté de l'ouverture change.





29 Motif de panneau

PVC	ALU	WOOD
<input checked="" type="checkbox"/>	<input checked="" type="checkbox"/>	<input checked="" type="checkbox"/>



Couleurs

AP/SAL	RAL	TEKNOS/RAL
<input checked="" type="checkbox"/>	<input checked="" type="checkbox"/>	<input checked="" type="checkbox"/>



Remplissage

HPL	ALU	WOOD
<input checked="" type="checkbox"/>	<input checked="" type="checkbox"/>	<input checked="" type="checkbox"/>



Décor INOX

PVC	ALU	WOOD
<input checked="" type="checkbox"/>	<input checked="" type="checkbox"/>	<input checked="" type="checkbox"/>



Dimensions minimales du panneau

PVC	ALU	WOOD
600x1650	600x1650	340x1400

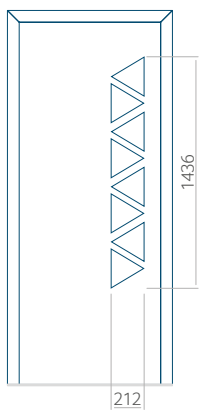


Dimensions maximales du panneau

PVC	ALU	WOOD
900x2100	1100x2300	840x2240



Nous proposons à nos clients des panneaux avec deux types d'âme isolante : en mousse polyuréthane et contreplaqué ou en polystyrène extrudé XPS, dont chacun peut avoir une épaisseur de 24, 36 et 48 mm. Les panneaux, en fonction des préférences du client et des exigences techniques, sont fabriqués en HPL ou en tôle d'aluminium. Les panneaux HPL sont plaxés et l'aluminium est laqué. Pour les portes en bois, nous proposons les panneaux de l'épaisseurs de 24, 36 et 46 mm.



30 Motif de panneau

PVC	ALU	WOOD
<input checked="" type="checkbox"/>	<input checked="" type="checkbox"/>	<input type="checkbox"/>



Couleurs

AP/SAL	RAL	TEKNOS/RAL
<input checked="" type="checkbox"/>	<input checked="" type="checkbox"/>	<input type="checkbox"/>



Remplissage

HPL	ALU	WOOD
<input checked="" type="checkbox"/>	<input checked="" type="checkbox"/>	<input type="checkbox"/>



Décor INOX

PVC	ALU	WOOD
<input type="checkbox"/>	<input type="checkbox"/>	<input type="checkbox"/>



Dimensions minimales du panneau

PVC	ALU	WOOD
600x1650	600x1650	<input type="checkbox"/>



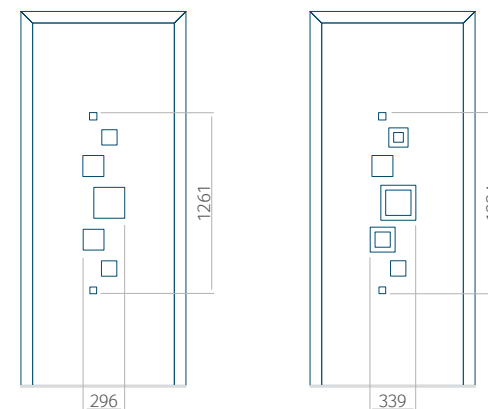
Dimensions maximales du panneau

PVC	ALU	WOOD
900x2100	1100x2300	<input type="checkbox"/>



Vue de l'extérieur.
La vue extérieure du panneau ne change pas lorsque le côté de l'ouverture change.





31 Motif de panneau

PVC	ALU	WOOD
<input checked="" type="radio"/>	<input checked="" type="radio"/>	<input type="radio"/>



Couleurs

AP/SAL	RAL	TEKNOS/RAL
<input checked="" type="radio"/>	<input checked="" type="radio"/>	<input type="radio"/>



Remplissage

HPL	ALU	WOOD
<input checked="" type="radio"/>	<input checked="" type="radio"/>	<input type="radio"/>



Décor INOX

PVC	ALU	WOOD
<input checked="" type="radio"/>	<input checked="" type="radio"/>	<input type="radio"/>



Dimensions minimales du panneau

PVC	ALU	WOOD
600x1650	600x1650	<input type="radio"/>



Dimensions maximales du panneau

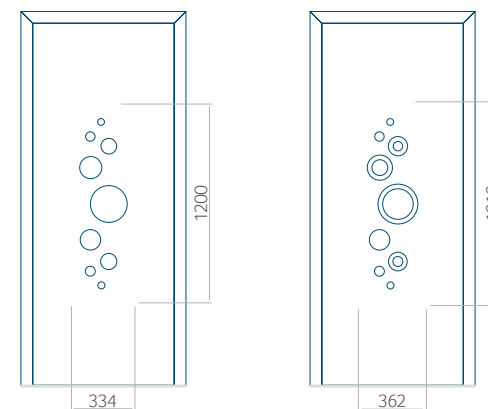
PVC	ALU	WOOD
900x2100	1100x2300	<input type="radio"/>



Nous proposons à nos clients des panneaux avec deux types d'âme isolante : en mousse polyuréthane et contreplaqué ou en polystyrène extrudé XPS, dont chacun peut avoir une épaisseur de 24, 36 et 48 mm. Les panneaux, en fonction des préférences du client et des exigences techniques, sont fabriqués en HPL ou en tôle d'aluminium. Les panneaux HPL sont plaxés et l'aluminium est laqué. Pour les portes en bois, nous proposons les panneaux de l'épaisseurs de 24, 36 et 46 mm.



Vue de l'extérieur.
La vue extérieure du panneau ne change pas lorsque le côté de l'ouverture change.



32 Motif de panneau

PVC	ALU	WOOD
<input checked="" type="checkbox"/>	<input checked="" type="checkbox"/>	<input type="checkbox"/>



Couleurs

AP/SAL	RAL	TEKNOS/RAL
<input checked="" type="checkbox"/>	<input checked="" type="checkbox"/>	<input type="checkbox"/>



Remplissage

HPL	ALU	WOOD
<input checked="" type="checkbox"/>	<input checked="" type="checkbox"/>	<input type="checkbox"/>



Décor INOX

PVC	ALU	WOOD
<input checked="" type="checkbox"/>	<input checked="" type="checkbox"/>	<input type="checkbox"/>



Dimensions minimales du panneau

PVC	ALU	WOOD
600x1650	600x1650	<input type="checkbox"/>

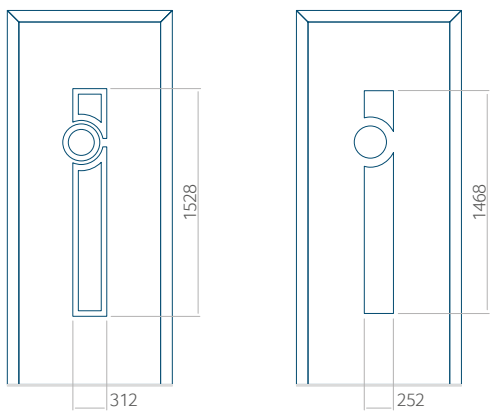


Dimensions maximales du panneau

PVC	ALU	WOOD
900x2100	1100x2300	<input type="checkbox"/>



Nous proposons à nos clients des panneaux avec deux types d'âme isolante : en mousse polyuréthane et contreplaqué ou en polystyrène extrudé XPS, dont chacun peut avoir une épaisseur de 24, 36 et 48 mm. Les panneaux, en fonction des préférences du client et des exigences techniques, sont fabriqués en HPL ou en tôle d'aluminium. Les panneaux HPL sont plaxés et l'aluminium est laqué. Pour les portes en bois, nous proposons les panneaux de l'épaisseurs de 24, 36 et 46 mm.



33 Motif de panneau

PVC	ALU	WOOD
<input checked="" type="checkbox"/>	<input checked="" type="checkbox"/>	<input type="checkbox"/>



Couleurs

AP/SAL	RAL	TEKNOS/RAL
<input checked="" type="checkbox"/>	<input checked="" type="checkbox"/>	<input type="checkbox"/>



Remplissage

HPL	ALU	WOOD
<input checked="" type="checkbox"/>	<input checked="" type="checkbox"/>	<input type="checkbox"/>



Décor INOX

PVC	ALU	WOOD
<input checked="" type="checkbox"/>	<input checked="" type="checkbox"/>	<input type="checkbox"/>



Dimensions minimales du panneau

PVC	ALU	WOOD
600x1650	600x1650	<input type="checkbox"/>



Dimensions maximales du panneau

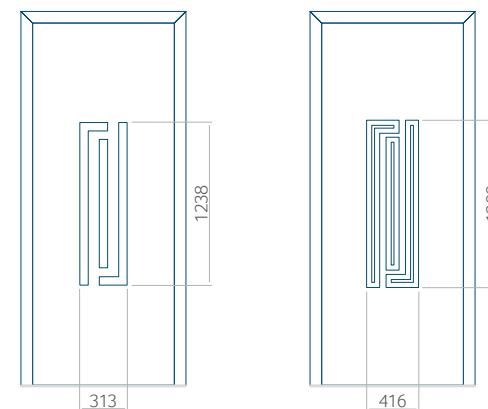
PVC	ALU	WOOD
900x2100	1100x2300	<input type="checkbox"/>



Vue de l'extérieur.

La vue extérieure du panneau ne change pas lorsque le côté de l'ouverture change.





34 Motif de panneau

PVC	ALU	WOOD
<input checked="" type="checkbox"/>	<input checked="" type="checkbox"/>	<input checked="" type="checkbox"/>



Couleurs

AP/SAL	RAL	TEKNOS/RAL
<input checked="" type="checkbox"/>	<input checked="" type="checkbox"/>	<input checked="" type="checkbox"/>



Remplissage

HPL	ALU	WOOD
<input checked="" type="checkbox"/>	<input checked="" type="checkbox"/>	<input checked="" type="checkbox"/>



Décor INOX

PVC	ALU	WOOD
<input checked="" type="checkbox"/>	<input checked="" type="checkbox"/>	<input type="checkbox"/>



Dimensions minimales du panneau

PVC	ALU	WOOD
600x1650	600x1650	340x1400

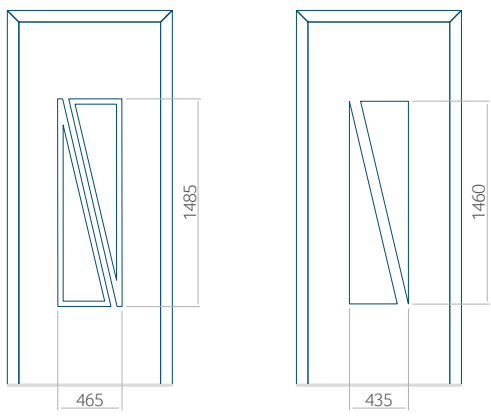


Dimensions maximales du panneau

PVC	ALU	WOOD
900x2100	1100x2300	840x2240



Nous proposons à nos clients des panneaux avec deux types d'âme isolante : en mousse polyuréthane et contreplaqué ou en polystyrène extrudé XPS, dont chacun peut avoir une épaisseur de 24, 36 et 48 mm. Les panneaux, en fonction des préférences du client et des exigences techniques, sont fabriqués en HPL ou en tôle d'aluminium. Les panneaux HPL sont plaxés et l'aluminium est laqué. Pour les portes en bois, nous proposons les panneaux de l'épaisseurs de 24, 36 et 46 mm.



35 Motif de panneau

PVC	ALU	WOOD
<input checked="" type="checkbox"/>	<input checked="" type="checkbox"/>	<input type="checkbox"/>



Couleurs

AP/SAL	RAL	TEKNOS/RAL
<input checked="" type="checkbox"/>	<input checked="" type="checkbox"/>	<input type="checkbox"/>



Remplissage

HPL	ALU	WOOD
<input checked="" type="checkbox"/>	<input checked="" type="checkbox"/>	<input type="checkbox"/>



Décor INOX

PVC	ALU	WOOD
<input checked="" type="checkbox"/>	<input checked="" type="checkbox"/>	<input type="checkbox"/>



Dimensions minimales du panneau

PVC	ALU	WOOD
600x1650	600x1650	<input type="checkbox"/>



Dimensions maximales du panneau

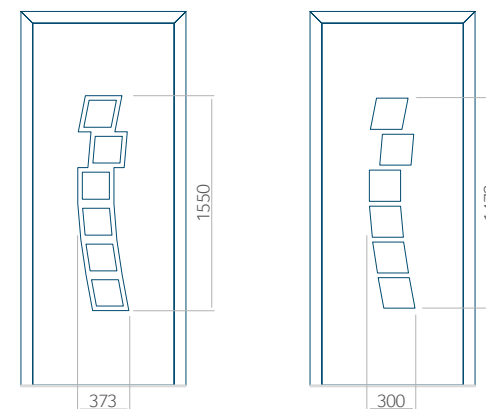
PVC	ALU	WOOD
900x2100	1100x2300	<input type="checkbox"/>



Vue de l'extérieur.

La vue extérieure du panneau ne change pas lorsque le côté de l'ouverture change.





36 Motif de panneau

PVC	ALU	WOOD
<input checked="" type="checkbox"/>	<input checked="" type="checkbox"/>	<input checked="" type="checkbox"/>



Couleurs

AP/SAL	RAL	TEKNOS/RAL
<input checked="" type="checkbox"/>	<input checked="" type="checkbox"/>	<input checked="" type="checkbox"/>



Remplissage

HPL	ALU	WOOD
<input checked="" type="checkbox"/>	<input checked="" type="checkbox"/>	<input checked="" type="checkbox"/>



Décor INOX

PVC	ALU	WOOD
<input checked="" type="checkbox"/>	<input checked="" type="checkbox"/>	<input type="checkbox"/>



Dimensions minimales du panneau

PVC	ALU	WOOD
600x1650	600x1650	340x1400

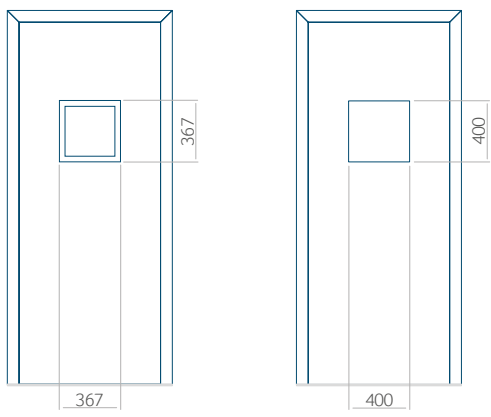


Dimensions maximales du panneau

PVC	ALU	WOOD
900x2100	1100x2300	840x2240



Nous proposons à nos clients des panneaux avec deux types d'âme isolante : en mousse polyuréthane et contreplaqué ou en polystyrène extrudé XPS, dont chacun peut avoir une épaisseur de 24, 36 et 48 mm. Les panneaux, en fonction des préférences du client et des exigences techniques, sont fabriqués en HPL ou en tôle d'aluminium. Les panneaux HPL sont plaxés et l'aluminium est laqué. Pour les portes en bois, nous proposons les panneaux de l'épaisseurs de 24, 36 et 46 mm.



37 Motif de panneau

PVC	ALU	WOOD
●	●	●



Couleurs

AP/SAL	RAL	TEKNOS/RAL
●	●	●



Remplissage

HPL	ALU	WOOD
●	●	●



Décor INOX

PVC	ALU	WOOD
●	●	●



Dimensions minimales du panneau

PVC	ALU	WOOD
600x1650	600x1650	340x1400



Dimensions maximales du panneau

PVC	ALU	WOOD
900x2100	1100x2300	840x2240



Vue de l'extérieur.

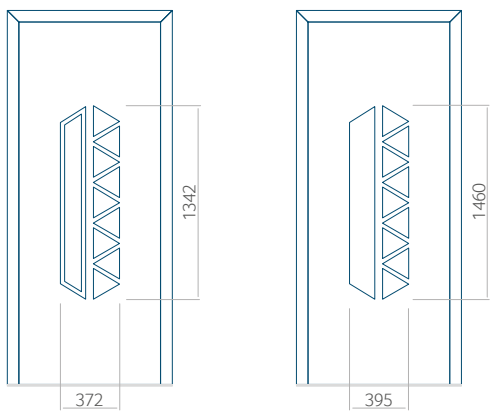
La vue extérieure du panneau ne change pas lorsque le côté de l'ouverture change.





PVC | ALU | Wood

Vue de l'extérieur.
La vue extérieure du panneau ne change pas lorsque le côté de l'ouverture change.



38 Motif de panneau

PVC	ALU	WOOD
<input checked="" type="checkbox"/>	<input checked="" type="checkbox"/>	<input type="checkbox"/>



Couleurs

AP/SAL	RAL	TEKNOS/RAL
<input checked="" type="checkbox"/>	<input checked="" type="checkbox"/>	<input type="checkbox"/>



Remplissage

HPL	ALU	WOOD
<input checked="" type="checkbox"/>	<input checked="" type="checkbox"/>	<input type="checkbox"/>



Décor INOX

PVC	ALU	WOOD
<input checked="" type="checkbox"/>	<input checked="" type="checkbox"/>	<input type="checkbox"/>



Dimensions minimales du panneau

PVC	ALU	WOOD
600x1650	600x1650	<input type="checkbox"/>



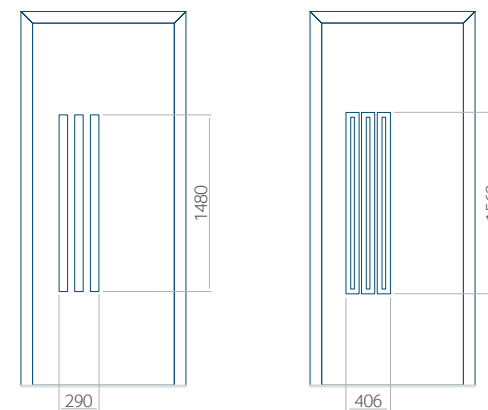
Dimensions maximales du panneau

PVC	ALU	WOOD
900x2100	1100x2300	<input type="checkbox"/>



Nous proposons à nos clients des panneaux avec deux types d'âme isolante : en mousse polyuréthane et contreplaqué ou en polystyrène extrudé XPS, dont chacun peut avoir une épaisseur de 24, 36 et 48 mm. Les panneaux, en fonction des préférences du client et des exigences techniques, sont fabriqués en HPL ou en tôle d'aluminium. Les panneaux HPL sont plaxés et l'aluminium est laqué. Pour les portes en bois, nous proposons les panneaux de l'épaisseurs de 24, 36 et 46 mm.





39 Motif de panneau

PVC	ALU	WOOD
<input checked="" type="radio"/>	<input checked="" type="radio"/>	<input type="radio"/>



Couleurs

AP/SAL	RAL	TEKNOS/RAL
<input checked="" type="radio"/>	<input checked="" type="radio"/>	<input type="radio"/>



Remplissage

HPL	ALU	WOOD
<input checked="" type="radio"/>	<input checked="" type="radio"/>	<input type="radio"/>



Décor INOX

PVC	ALU	WOOD
<input checked="" type="radio"/>	<input checked="" type="radio"/>	<input type="radio"/>



Dimensions minimales du panneau

PVC	ALU	WOOD
600x1650	600x1650	<input type="radio"/>

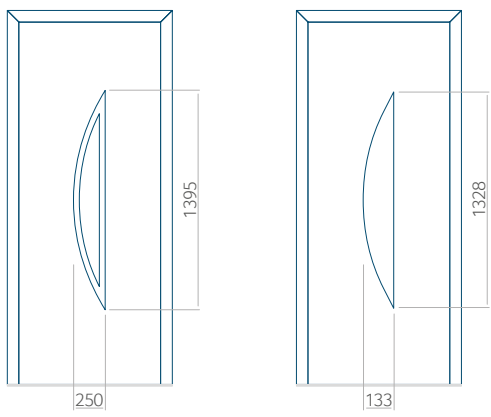


Dimensions maximales du panneau

PVC	ALU	WOOD
900x2100	1100x2300	<input type="radio"/>



Nous proposons à nos clients des panneaux avec deux types d'âme isolante : en mousse polyuréthane et contreplaqué ou en polystyrène extrudé XPS, dont chacun peut avoir une épaisseur de 24, 36 et 48 mm. Les panneaux, en fonction des préférences du client et des exigences techniques, sont fabriqués en HPL ou en tôle d'aluminium. Les panneaux HPL sont plaxés et l'aluminium est laqué. Pour les portes en bois, nous proposons les panneaux de l'épaisseurs de 24, 36 et 46 mm.



40 Motif de panneau

PVC	ALU	WOOD
<input checked="" type="checkbox"/>	<input checked="" type="checkbox"/>	<input checked="" type="checkbox"/>



Couleurs

AP/SAL	RAL	TEKNOS/RAL
<input checked="" type="checkbox"/>	<input checked="" type="checkbox"/>	<input checked="" type="checkbox"/>



Remplissage

HPL	ALU	WOOD
<input checked="" type="checkbox"/>	<input checked="" type="checkbox"/>	<input checked="" type="checkbox"/>



Décor INOX

PVC	ALU	WOOD
<input checked="" type="checkbox"/>	<input checked="" type="checkbox"/>	<input type="checkbox"/>



Dimensions minimales du panneau

PVC	ALU	WOOD
600x1650	600x1650	340x1400



Dimensions maximales du panneau

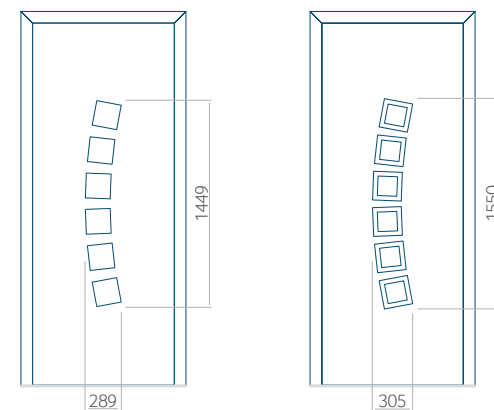
PVC	ALU	WOOD
900x2100	1100x2300	840x2240



Vue de l'extérieur.

La vue extérieure du panneau ne change pas lorsque le côté de l'ouverture change.





41 Motif de panneau

PVC	ALU	WOOD
<input checked="" type="checkbox"/>	<input checked="" type="checkbox"/>	<input checked="" type="checkbox"/>



Couleurs

AP/SAL	RAL	TEKNOS/RAL
<input checked="" type="checkbox"/>	<input checked="" type="checkbox"/>	<input checked="" type="checkbox"/>



Remplissage

HPL	ALU	WOOD
<input checked="" type="checkbox"/>	<input checked="" type="checkbox"/>	<input checked="" type="checkbox"/>



Décor INOX

PVC	ALU	WOOD
<input checked="" type="checkbox"/>	<input checked="" type="checkbox"/>	<input type="checkbox"/>



Dimensions minimales du panneau

PVC	ALU	WOOD
600x1650	600x1650	340x1400

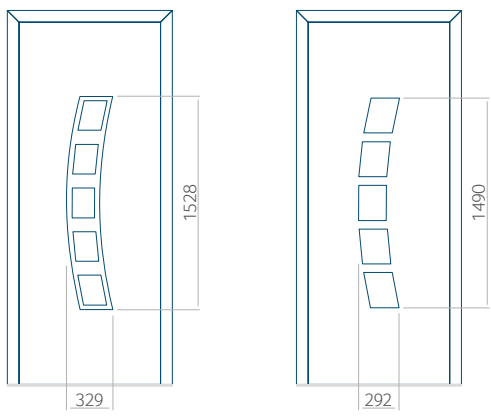


Dimensions maximales du panneau

PVC	ALU	WOOD
900x2100	1100x2300	840x2240



Nous proposons à nos clients des panneaux avec deux types d'âme isolante : en mousse polyuréthane et contreplaqué ou en polystyrène extrudé XPS, dont chacun peut avoir une épaisseur de 24, 36 et 48 mm. Les panneaux, en fonction des préférences du client et des exigences techniques, sont fabriqués en HPL ou en tôle d'aluminium. Les panneaux HPL sont plaxés et l'aluminium est laqué. Pour les portes en bois, nous proposons les panneaux de l'épaisseurs de 24, 36 et 46 mm.



42 Motif de panneau

PVC	ALU	WOOD
●	●	●



Couleurs

AP/SAL	RAL	TEKNOS/RAL
●	●	●



Remplissage

HPL	ALU	WOOD
●	●	●



Décor INOX

PVC	ALU	WOOD
●	●	○



Dimensions minimales du panneau

PVC	ALU	WOOD
600x1650	600x1650	340x1400



Dimensions maximales du panneau

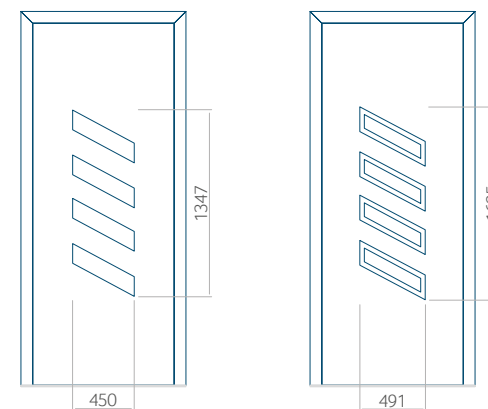
PVC	ALU	WOOD
900x2100	1100x2300	840x2240



Vue de l'extérieur.

La vue extérieure du panneau ne change pas lorsque le côté de l'ouverture change.





43 Motif de panneau

PVC	ALU	WOOD
<input checked="" type="checkbox"/>	<input checked="" type="checkbox"/>	<input checked="" type="checkbox"/>



Couleurs

AP/SAL	RAL	TEKNOS/RAL
<input checked="" type="checkbox"/>	<input checked="" type="checkbox"/>	<input checked="" type="checkbox"/>



Remplissage

HPL	ALU	WOOD
<input checked="" type="checkbox"/>	<input checked="" type="checkbox"/>	<input checked="" type="checkbox"/>



Décor INOX

PVC	ALU	WOOD
<input checked="" type="checkbox"/>	<input checked="" type="checkbox"/>	<input type="checkbox"/>



Dimensions minimales du panneau

PVC	ALU	WOOD
600x1650	600x1650	340x1400
INOX 600x1750	600x1750	○

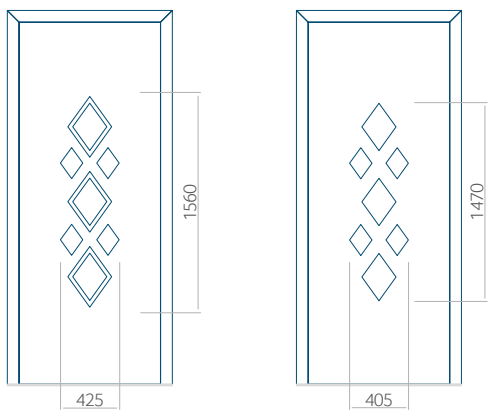


Dimensions maximales du panneau

PVC	ALU	WOOD
900x2100	1100x2300	840x2240



Nous proposons à nos clients des panneaux avec deux types d'âme isolante : en mousse polyuréthane et contreplaqué ou en polystyrène extrudé XPS, dont chacun peut avoir une épaisseur de 24, 36 et 48 mm. Les panneaux, en fonction des préférences du client et des exigences techniques, sont fabriqués en HPL ou en tôle d'aluminium. Les panneaux HPL sont plaxés et l'aluminium est laqué. Pour les portes en bois, nous proposons les panneaux de l'épaisseurs de 24, 36 et 46 mm.



44 Motif de panneau

PVC	ALU	WOOD
<input checked="" type="checkbox"/>	<input checked="" type="checkbox"/>	<input type="checkbox"/>



Couleurs

AP/SAL	RAL	TEKNOS/RAL
<input checked="" type="checkbox"/>	<input checked="" type="checkbox"/>	<input type="checkbox"/>



Remplissage

HPL	ALU	WOOD
<input checked="" type="checkbox"/>	<input checked="" type="checkbox"/>	<input type="checkbox"/>



Décor INOX

PVC	ALU	WOOD
<input checked="" type="checkbox"/>	<input checked="" type="checkbox"/>	<input type="checkbox"/>



Dimensions minimales du panneau

PVC	ALU	WOOD
600x1650	600x1650	<input type="checkbox"/>



Dimensions maximales du panneau

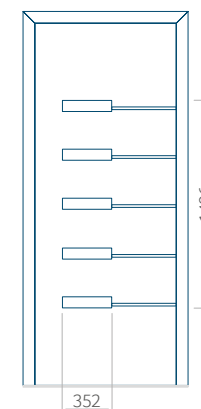
PVC	ALU	WOOD
900x2100	1100x2300	<input type="checkbox"/>



Vue de l'extérieur.

La vue extérieure du panneau ne change pas lorsque le côté de l'ouverture change.





45 Motif de panneau

PVC	ALU	WOOD
<input checked="" type="checkbox"/>	<input checked="" type="checkbox"/>	<input checked="" type="checkbox"/>



Couleurs

AP/SAL	RAL	TEKNOS/RAL
<input checked="" type="checkbox"/>	<input checked="" type="checkbox"/>	<input checked="" type="checkbox"/>



Remplissage

HPL	ALU	WOOD
<input checked="" type="checkbox"/>	<input checked="" type="checkbox"/>	<input checked="" type="checkbox"/>



Décor INOX

PVC	ALU	WOOD
<input checked="" type="checkbox"/>	<input checked="" type="checkbox"/>	<input type="checkbox"/>



Dimensions minimales du panneau

PVC	ALU	WOOD
600x1650	600x1650	340x1400



Dimensions maximales du panneau

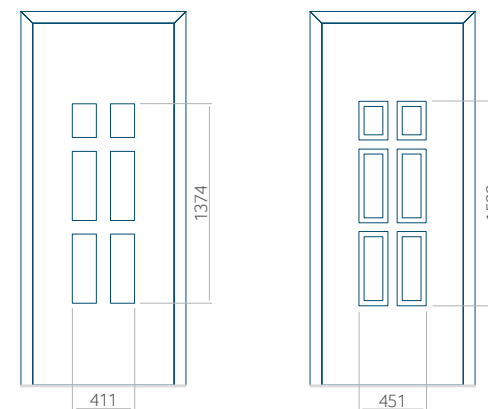
PVC	ALU	WOOD
900x2100	1100x2300	840x2240



Nous proposons à nos clients des panneaux avec deux types d'âme isolante : en mousse polyuréthane et contreplaqué ou en polystyrène extrudé XPS, dont chacun peut avoir une épaisseur de 24, 36 et 48 mm. Les panneaux, en fonction des préférences du client et des exigences techniques, sont fabriqués en HPL ou en tôle d'aluminium. Les panneaux HPL sont plaxés et l'aluminium est laqué. Pour les portes en bois, nous proposons les panneaux de l'épaisseurs de 24, 36 et 46 mm.



Vue de l'extérieur.
La vue extérieure du panneau ne change pas lorsque le côté de l'ouverture change.



46 Motif de panneau

PVC	ALU	WOOD
<input checked="" type="checkbox"/>	<input checked="" type="checkbox"/>	<input checked="" type="checkbox"/>



Couleurs

AP/SAL	RAL	TEKNOS/RAL
<input checked="" type="checkbox"/>	<input checked="" type="checkbox"/>	<input checked="" type="checkbox"/>



Remplissage

HPL	ALU	WOOD
<input checked="" type="checkbox"/>	<input checked="" type="checkbox"/>	<input checked="" type="checkbox"/>



Décor INOX

PVC	ALU	WOOD
<input checked="" type="checkbox"/>	<input checked="" type="checkbox"/>	<input checked="" type="checkbox"/>



Dimensions minimales du panneau

PVC	ALU	WOOD
600x1650	600x1650	340x1400

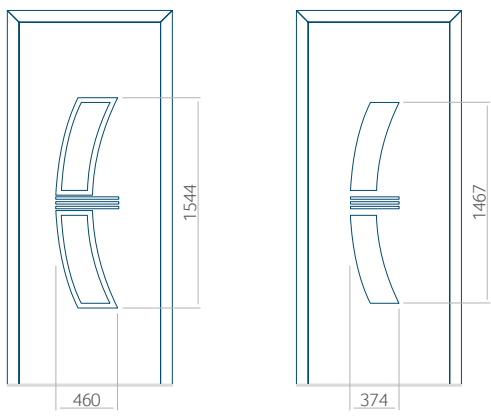


Dimensions maximales du panneau

PVC	ALU	WOOD
900x2100	1100x2300	840x2240



Nous proposons à nos clients des panneaux avec deux types d'âme isolante : en mousse polyuréthane et contreplaqué ou en polystyrène extrudé XPS, dont chacun peut avoir une épaisseur de 24, 36 et 48 mm. Les panneaux, en fonction des préférences du client et des exigences techniques, sont fabriqués en HPL ou en tôle d'aluminium. Les panneaux HPL sont plaxés et l'aluminium est laqué. Pour les portes en bois, nous proposons les panneaux de l'épaisseurs de 24, 36 et 46 mm.



47 Motif de panneau

PVC	ALU	WOOD
<input checked="" type="checkbox"/>	<input checked="" type="checkbox"/>	<input type="checkbox"/>



Couleurs

AP/SAL	RAL	TEKNOS/RAL
<input checked="" type="checkbox"/>	<input checked="" type="checkbox"/>	<input type="checkbox"/>



Remplissage

HPL	ALU	WOOD
<input checked="" type="checkbox"/>	<input checked="" type="checkbox"/>	<input type="checkbox"/>



Décor INOX

PVC	ALU	WOOD
<input checked="" type="checkbox"/>	<input checked="" type="checkbox"/>	<input type="checkbox"/>



Dimensions minimales du panneau

PVC	ALU	WOOD
600x1650	600x1650	<input type="checkbox"/>



Dimensions maximales du panneau

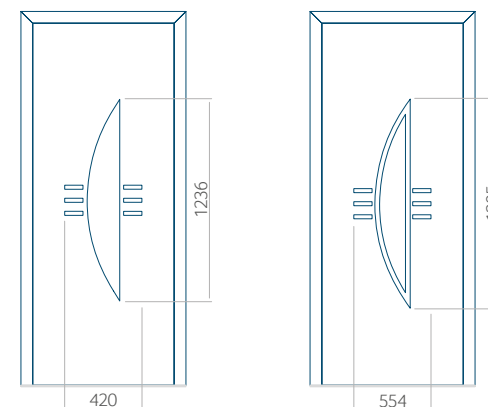
PVC	ALU	WOOD
900x2100	1100x2300	<input type="checkbox"/>



Vue de l'extérieur.

La vue extérieure du panneau ne change pas lorsque le côté de l'ouverture change.





48 Motif de panneau

PVC	ALU	WOOD
<input checked="" type="radio"/>	<input checked="" type="radio"/>	<input type="radio"/>



Couleurs

AP/SAL	RAL	TEKNOS/RAL
<input checked="" type="radio"/>	<input checked="" type="radio"/>	<input type="radio"/>



Remplissage

HPL	ALU	WOOD
<input checked="" type="radio"/>	<input checked="" type="radio"/>	<input type="radio"/>



Décor INOX

PVC	ALU	WOOD
<input checked="" type="radio"/>	<input checked="" type="radio"/>	<input type="radio"/>



Dimensions minimales du panneau

PVC	ALU	WOOD
600x1650	600x1650	<input type="radio"/>

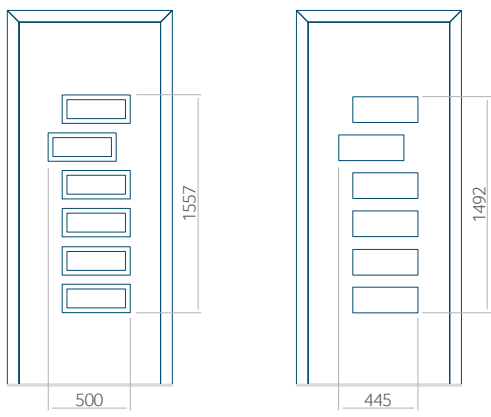


Dimensions maximales du panneau

PVC	ALU	WOOD
900x2100	1100x2300	<input type="radio"/>



Nous proposons à nos clients des panneaux avec deux types d'âme isolante : en mousse polyuréthane et contreplaqué ou en polystyrène extrudé XPS, dont chacun peut avoir une épaisseur de 24, 36 et 48 mm. Les panneaux, en fonction des préférences du client et des exigences techniques, sont fabriqués en HPL ou en tôle d'aluminium. Les panneaux HPL sont plaxés et l'aluminium est laqué. Pour les portes en bois, nous proposons les panneaux de l'épaisseurs de 24, 36 et 46 mm.



49 Motif de panneau

PVC	ALU	WOOD
●	●	●



Couleurs

AP/SAL	RAL	TEKNOS/RAL
●	●	●



Remplissage

HPL	ALU	WOOD
●	●	●



Décor INOX

PVC	ALU	WOOD
●	●	●



Dimensions minimales du panneau

PVC	ALU	WOOD
600x1650	600x1650	340x1400



Dimensions maximales du panneau

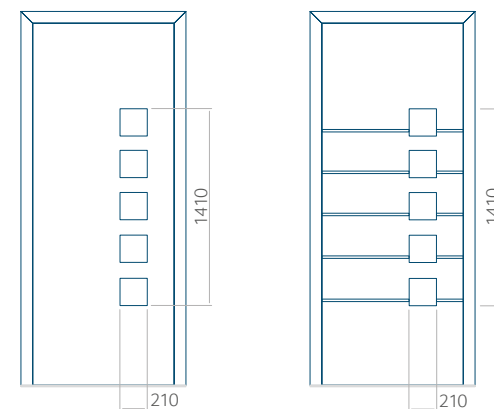
PVC	ALU	WOOD
900x2100	1100x2300	840x2240



Vue de l'extérieur.

La vue extérieure du panneau ne change pas lorsque le côté de l'ouverture change.





50 Motif de panneau

PVC	ALU	WOOD
<input checked="" type="checkbox"/>	<input checked="" type="checkbox"/>	<input checked="" type="checkbox"/>



Couleurs

AP/SAL	RAL	TEKNOS/RAL
<input checked="" type="checkbox"/>	<input checked="" type="checkbox"/>	<input checked="" type="checkbox"/>



Remplissage

HPL	ALU	WOOD
<input checked="" type="checkbox"/>	<input checked="" type="checkbox"/>	<input checked="" type="checkbox"/>



Décor INOX

PVC	ALU	WOOD
<input checked="" type="checkbox"/>	<input checked="" type="checkbox"/>	<input type="checkbox"/>



Dimensions minimales du panneau

PVC	ALU	WOOD
600x1650	600x1650	340x1400

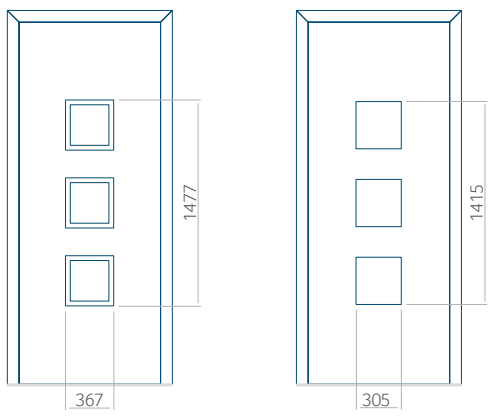


Dimensions maximales du panneau

PVC	ALU	WOOD
900x2100	1100x2300	840x2240



Nous proposons à nos clients des panneaux avec deux types d'âme isolante : en mousse polyuréthane et contreplaqué ou en polystyrène extrudé XPS, dont chacun peut avoir une épaisseur de 24, 36 et 48 mm. Les panneaux, en fonction des préférences du client et des exigences techniques, sont fabriqués en HPL ou en tôle d'aluminium. Les panneaux HPL sont plaxés et l'aluminium est laqué. Pour les portes en bois, nous proposons les panneaux de l'épaisseurs de 24, 36 et 46 mm.



51 Motif de panneau

PVC	ALU	WOOD
●	●	●



Couleurs

AP/SAL	RAL	TEKNOS/RAL
●	●	●



Remplissage

HPL	ALU	WOOD
●	●	●



Décor INOX

PVC	ALU	WOOD
●	●	●



Dimensions minimales du panneau

PVC	ALU	WOOD
600x1650	600x1650	340x1400



Dimensions maximales du panneau

PVC	ALU	WOOD
900x2100	1100x2300	840x2240



Vue de l'extérieur.

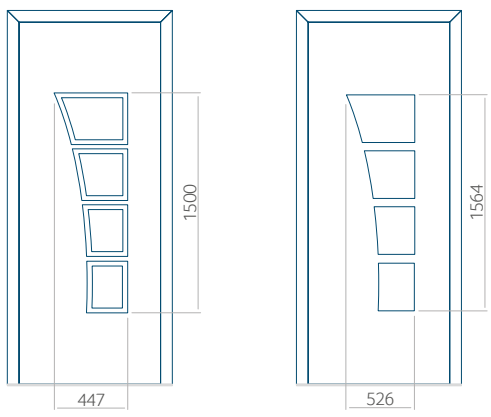
La vue extérieure du panneau ne change pas lorsque le côté de l'ouverture change.





PVC | ALU | Wood

Vue de l'extérieur.
La vue extérieure du panneau ne change pas lorsque le côté de l'ouverture change.



52 Motif de panneau

PVC	ALU	WOOD
<input checked="" type="checkbox"/>	<input checked="" type="checkbox"/>	<input checked="" type="checkbox"/>



Couleurs

AP/SAL	RAL	TEKNOS/RAL
<input checked="" type="checkbox"/>	<input checked="" type="checkbox"/>	<input checked="" type="checkbox"/>



Remplissage

HPL	ALU	WOOD
<input checked="" type="checkbox"/>	<input checked="" type="checkbox"/>	<input checked="" type="checkbox"/>



Décor INOX

PVC	ALU	WOOD
<input checked="" type="checkbox"/>	<input checked="" type="checkbox"/>	<input type="checkbox"/>



Dimensions minimales du panneau

PVC	ALU	WOOD
600x1650	600x1650	340x1400



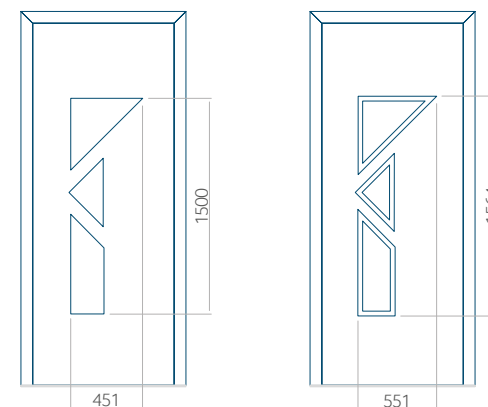
Dimensions maximales du panneau

PVC	ALU	WOOD
900x2100	1100x2300	840x2240



Nous proposons à nos clients des panneaux avec deux types d'âme isolante : en mousse polyuréthane et contreplaqué ou en polystyrène extrudé XPS, dont chacun peut avoir une épaisseur de 24, 36 et 48 mm. Les panneaux, en fonction des préférences du client et des exigences techniques, sont fabriqués en HPL ou en tôle d'aluminium. Les panneaux HPL sont plaxés et l'aluminium est laqué. Pour les portes en bois, nous proposons les panneaux de l'épaisseurs de 24, 36 et 46 mm.





53 Motif de panneau

PVC	ALU	WOOD
<input checked="" type="radio"/>	<input checked="" type="radio"/>	<input type="radio"/>



Couleurs

AP/SAL	RAL	TEKNOS/RAL
<input checked="" type="radio"/>	<input checked="" type="radio"/>	<input type="radio"/>



Remplissage

HPL	ALU	WOOD
<input checked="" type="radio"/>	<input checked="" type="radio"/>	<input type="radio"/>



Décor INOX

PVC	ALU	WOOD
<input checked="" type="radio"/>	<input checked="" type="radio"/>	<input type="radio"/>



Dimensions minimales du panneau

PVC	ALU	WOOD
600x1650	600x1650	<input type="radio"/>

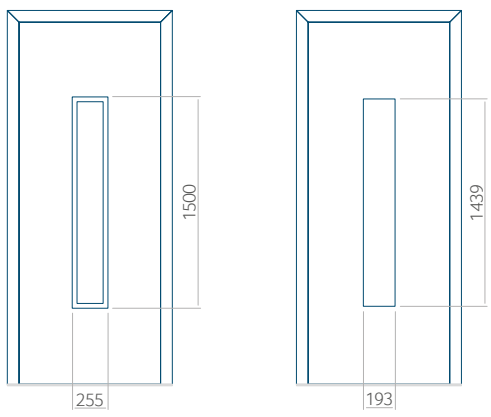


Dimensions maximales du panneau

PVC	ALU	WOOD
900x2100	1100x2300	<input type="radio"/>



Nous proposons à nos clients des panneaux avec deux types d'âme isolante : en mousse polyuréthane et contreplaqué ou en polystyrène extrudé XPS, dont chacun peut avoir une épaisseur de 24, 36 et 48 mm. Les panneaux, en fonction des préférences du client et des exigences techniques, sont fabriqués en HPL ou en tôle d'aluminium. Les panneaux HPL sont placés et l'aluminium est laqué. Pour les portes en bois, nous proposons les panneaux de l'épaisseurs de 24, 36 et 46 mm.



54 Motif de panneau

PVC	ALU	WOOD
●	●	●



Couleurs

AP/SAL	RAL	TEKNOS/RAL
●	●	●



Remplissage

HPL	ALU	WOOD
●	●	●



Décor INOX

PVC	ALU	WOOD
●	●	●



Dimensions minimales du panneau

PVC	ALU	WOOD
600x1650	600x1650	340x1400



Dimensions maximales du panneau

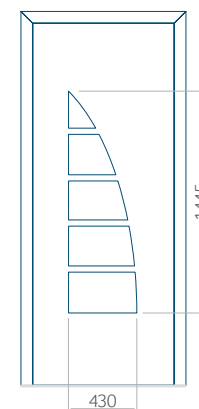
PVC	ALU	WOOD
900x2100	1100x2300	840x2240



Vue de l'extérieur.

La vue extérieure du panneau ne change pas lorsque le côté de l'ouverture change.





55 Motif de panneau

PVC	ALU	WOOD
<input checked="" type="radio"/>	<input checked="" type="radio"/>	<input type="radio"/>



Couleurs

AP/SAL	RAL	TEKNOS/RAL
<input checked="" type="radio"/>	<input checked="" type="radio"/>	<input type="radio"/>



Remplissage

HPL	ALU	WOOD
<input checked="" type="radio"/>	<input checked="" type="radio"/>	<input type="radio"/>



Décor INOX

PVC	ALU	WOOD
<input type="radio"/>	<input type="radio"/>	<input type="radio"/>



Dimensions minimales du panneau

PVC	ALU	WOOD
600x1650	600x1650	<input type="radio"/>

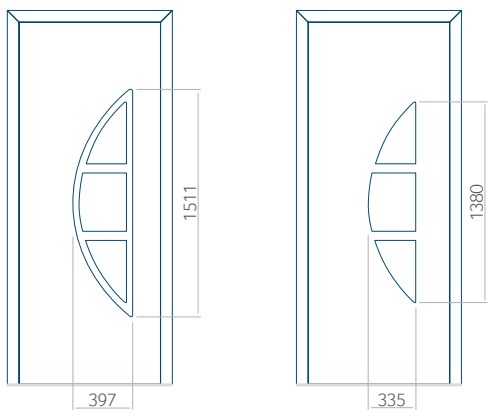


Dimensions maximales du panneau

PVC	ALU	WOOD
900x2100	1100x2300	<input type="radio"/>



Nous proposons à nos clients des panneaux avec deux types d'âme isolante : en mousse polyuréthane et contreplaqué ou en polystyrène extrudé XPS, dont chacun peut avoir une épaisseur de 24, 36 et 48 mm. Les panneaux, en fonction des préférences du client et des exigences techniques, sont fabriqués en HPL ou en tôle d'aluminium. Les panneaux HPL sont placés et l'aluminium est laqué. Pour les portes en bois, nous proposons les panneaux de l'épaisseurs de 24, 36 et 46 mm.



56 Motif de panneau

PVC	ALU	WOOD
<input checked="" type="checkbox"/>	<input checked="" type="checkbox"/>	<input type="checkbox"/>



Couleurs

AP/SAL	RAL	TEKNOS/RAL
<input checked="" type="checkbox"/>	<input checked="" type="checkbox"/>	<input type="checkbox"/>



Remplissage

HPL	ALU	WOOD
<input checked="" type="checkbox"/>	<input checked="" type="checkbox"/>	<input type="checkbox"/>



Décor INOX

PVC	ALU	WOOD
<input checked="" type="checkbox"/>	<input checked="" type="checkbox"/>	<input type="checkbox"/>



Dimensions minimales du panneau

PVC	ALU	WOOD
600x1650	600x1650	<input type="checkbox"/>



Dimensions maximales du panneau

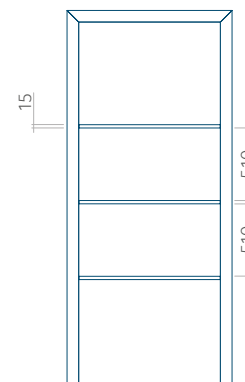
PVC	ALU	WOOD
900x2100	1100x2300	<input type="checkbox"/>



Vue de l'extérieur.

La vue extérieure du panneau ne change pas lorsque le côté de l'ouverture change.





Le panneau est disponible avec une rainure plus étroite (6 mm) sans décor inox - motif de panneau inox - motif de panneau 111, tandis que la largeur de la rainure dans ce motif du panneau Wood est de 4 mm.

57 Motif de panneau

PVC	ALU	WOOD
●	●	●



Couleurs

AP/SAL	RAL	TEKNOS/RAL
●	●	●



Remplissage

HPL	ALU	WOOD
●	●	●



Décor INOX

PVC	ALU	WOOD
●	●	●



Dimensions minimales du panneau

PVC	ALU	WOOD
-x1650	-x1650	340x1400



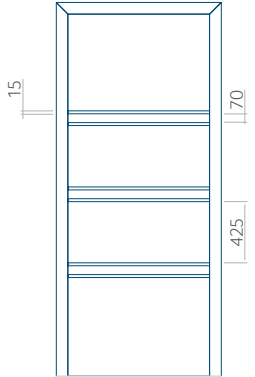
Dimensions maximales du panneau

PVC	ALU	WOOD
900x2100	1100x2300	840x2240



possibilité de rainurage de panneau de 24 mm d'épaisseur uniquement dans la version PLUS

Nous proposons à nos clients des panneaux avec deux types d'âme isolante : en mousse polyuréthane et contreplaqué ou en polystyrène extrudé XPS, dont chacun peut avoir une épaisseur de 24, 36 et 48 mm. Les panneaux, en fonction des préférences du client et des exigences techniques, sont fabriqués en HPL ou en tôle d'aluminium. Les panneaux HPL sont plaxés et l'aluminium est laqué. Pour les portes en bois, nous proposons les panneaux de l'épaisseurs de 24, 36 et 46 mm.



Le panneau est disponible avec une rainure plus étroite (6 mm) sans décor inox - motif de panneau 112, tandis que la largeur de la rainure dans ce motif du panneau Wood est de 4 mm.

58 Motif de panneau

PVC	ALU	WOOD
●	●	●



Couleurs

AP/SAL	RAL	TEKNOS/RAL
●	●	●



Remplissage

HPL	ALU	WOOD
●	●	●



Décor INOX

PVC	ALU	WOOD
●	●	●



Dimensions minimales du panneau

PVC	ALU	WOOD
-x1650	-x1650	340x1400



Dimensions maximales du panneau

PVC	ALU	WOOD
900x2100	1100x2300	840x2240



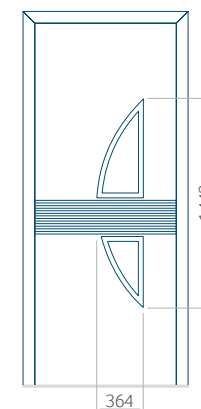
possibilité de rainurage de panneau de 24 mm d'épaisseur uniquement dans la version PLUS



Vue de l'extérieur.

La vue extérieure du panneau ne change pas lorsque le côté de l'ouverture change.





59 Motif de panneau

PVC	ALU	WOOD
<input checked="" type="radio"/>	<input checked="" type="radio"/>	<input type="radio"/>



Couleurs

AP/SAL	RAL	TEKNOS/RAL
<input checked="" type="radio"/>	<input checked="" type="radio"/>	<input type="radio"/>



Remplissage

HPL	ALU	WOOD
<input checked="" type="radio"/>	<input checked="" type="radio"/>	<input type="radio"/>



Décor INOX

PVC	ALU	WOOD
<input checked="" type="radio"/>	<input checked="" type="radio"/>	<input type="radio"/>



Dimensions minimales du panneau

PVC	ALU	WOOD
600x1650	600x1650	<input type="radio"/>



Dimensions maximales du panneau

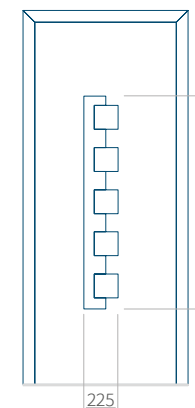
PVC	ALU	WOOD
900x2100	1100x2300	<input type="radio"/>



Nous proposons à nos clients des panneaux avec deux types d'âme isolante : en mousse polyuréthane et contreplaqué ou en polystyrène extrudé XPS, dont chacun peut avoir une épaisseur de 24, 36 et 48 mm. Les panneaux, en fonction des préférences du client et des exigences techniques, sont fabriqués en HPL ou en tôle d'aluminium. Les panneaux HPL sont plaxés et l'aluminium est laqué. Pour les portes en bois, nous proposons les panneaux de l'épaisseurs de 24, 36 et 46 mm.



Vue de l'extérieur.
La vue extérieure du panneau ne change pas lorsque le côté de l'ouverture change.



60 Motif de panneau

PVC	ALU	WOOD
<input checked="" type="radio"/>	<input checked="" type="radio"/>	<input type="radio"/>



Couleurs

AP/SAL	RAL	TEKNOS/RAL
<input checked="" type="radio"/>	<input checked="" type="radio"/>	<input type="radio"/>



Remplissage

HPL	ALU	WOOD
<input checked="" type="radio"/>	<input checked="" type="radio"/>	<input type="radio"/>



Décor INOX

PVC	ALU	WOOD
<input checked="" type="radio"/>	<input checked="" type="radio"/>	<input type="radio"/>



Dimensions minimales du panneau

PVC	ALU	WOOD
600x1650	600x1650	<input type="radio"/>

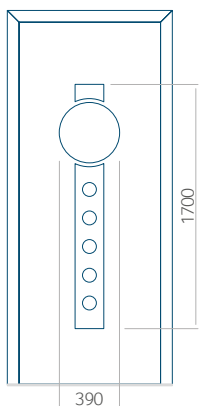


Dimensions maximales du panneau

PVC	ALU	WOOD
900x2100	1100x2300	<input type="radio"/>



Nous proposons à nos clients des panneaux avec deux types d'âme isolante : en mousse polyuréthane et contreplaqué ou en polystyrène extrudé XPS, dont chacun peut avoir une épaisseur de 24, 36 et 48 mm. Les panneaux, en fonction des préférences du client et des exigences techniques, sont fabriqués en HPL ou en tôle d'aluminium. Les panneaux HPL sont plaxés et l'aluminium est laqué. Pour les portes en bois, nous proposons les panneaux de l'épaisseurs de 24, 36 et 46 mm.



61 Motif de panneau

PVC	ALU	WOOD
●	●	○



Couleurs

AP/SAL	RAL	TEKNOS/RAL
●	●	○



Remplissage

HPL	ALU	WOOD
●	●	○



Décor INOX

PVC	ALU	WOOD
●	●	○



Dimensions minimales du panneau

PVC	ALU	WOOD
600x1750	600x1750	○



Dimensions maximales du panneau

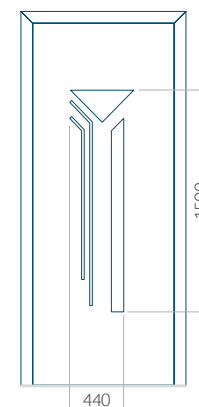
PVC	ALU	WOOD
900x2100	1100x2300	○



Vue de l'extérieur.

La vue extérieure du panneau ne change pas lorsque le côté de l'ouverture change.





62 Motif de panneau

PVC	ALU	WOOD
<input checked="" type="radio"/>	<input checked="" type="radio"/>	<input type="radio"/>



Couleurs

AP/SAL	RAL	TEKNOS/RAL
<input checked="" type="radio"/>	<input checked="" type="radio"/>	<input type="radio"/>



Remplissage

HPL	ALU	WOOD
<input checked="" type="radio"/>	<input checked="" type="radio"/>	<input type="radio"/>



Décor INOX

PVC	ALU	WOOD
<input type="radio"/>	<input type="radio"/>	<input type="radio"/>



Dimensions minimales du panneau

PVC	ALU	WOOD
600x1650	600x1650	<input type="radio"/>



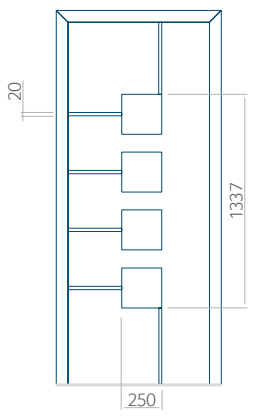
Dimensions maximales du panneau

PVC	ALU	WOOD
900x2100	1100x2300	<input type="radio"/>



rainurage possible dans un panneau d'épaisseur 24 mm sans remplissage PLUS

Nous proposons à nos clients des panneaux avec deux types d'âme isolante : en mousse polyuréthane et contreplaqué ou en polystyrène extrudé XPS, dont chacun peut avoir une épaisseur de 24, 36 et 48 mm. Les panneaux, en fonction des préférences du client et des exigences techniques, sont fabriqués en HPL ou en tôle d'aluminium. Les panneaux HPL sont placés et l'aluminium est laqué. Pour les portes en bois, nous proposons les panneaux de l'épaisseurs de 24, 36 et 46 mm.



63 Motif de panneau

PVC	ALU	WOOD
●	●	○



Couleurs

AP/SAL	RAL	TEKNOS/RAL
●	●	○



Remplissage

HPL	ALU	WOOD
●	●	○



Décor INOX

PVC	ALU	WOOD
●	●	○



Dimensions minimales du panneau

PVC	ALU	WOOD
600x1650	600x1650	○



Dimensions maximales du panneau

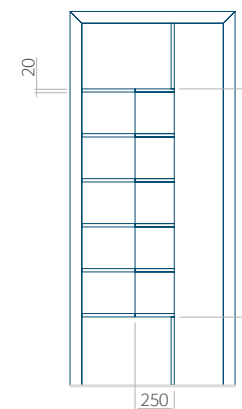
PVC	ALU	WOOD
900x2100	1100x2300	○



Vue de l'extérieur.

La vue extérieure du panneau ne change pas lorsque le côté de l'ouverture change.





64 Motif de panneau

PVC	ALU	WOOD
<input checked="" type="radio"/>	<input checked="" type="radio"/>	<input type="radio"/>



Couleurs

AP/SAL	RAL	TEKNOS/RAL
<input checked="" type="radio"/>	<input checked="" type="radio"/>	<input type="radio"/>



Remplissage

HPL	ALU	WOOD
<input checked="" type="radio"/>	<input checked="" type="radio"/>	<input type="radio"/>



Décor INOX

PVC	ALU	WOOD
<input checked="" type="radio"/>	<input checked="" type="radio"/>	<input type="radio"/>



Dimensions minimales du panneau

PVC	ALU	WOOD
600x1650	600x1650	<input type="radio"/>



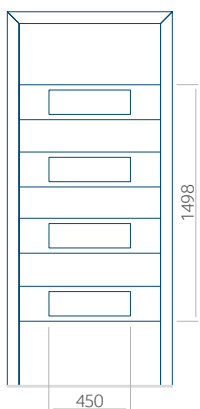
Dimensions maximales du panneau

PVC	ALU	WOOD
900x2100	1100x2300	<input type="radio"/>



vitrage partiellement sablé

Nous proposons à nos clients des panneaux avec deux types d'âme isolante : en mousse polyuréthane et contreplaqué ou en polystyrène extrudé XPS, dont chacun peut avoir une épaisseur de 24, 36 et 48 mm. Les panneaux, en fonction des préférences du client et des exigences techniques, sont fabriqués en HPL ou en tôle d'aluminium. Les panneaux HPL sont plaxés et l'aluminium est laqué. Pour les portes en bois, nous proposons les panneaux de l'épaisseurs de 24, 36 et 46 mm.



65 Motif de panneau

PVC	ALU	WOOD
●	●	○



Couleurs

AP/SAL	RAL	TEKNOS/RAL
●	●	○



Remplissage

HPL	ALU	WOOD
●	●	○



Décor INOX

PVC	ALU	WOOD
●	●	○



Dimensions minimales du panneau

PVC	ALU	WOOD
600x1650	600x1650	○



Dimensions maximales du panneau

PVC	ALU	WOOD
900x2100	1100x2300	○

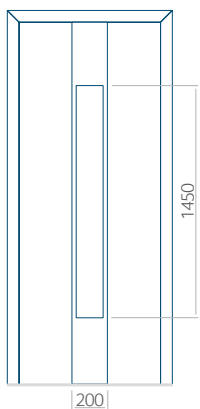


Vue de l'extérieur.

La vue extérieure du panneau ne change pas lorsque le côté de l'ouverture change.







66 Motif de panneau

PVC	ALU	WOOD
<input checked="" type="checkbox"/>	<input checked="" type="checkbox"/>	<input type="checkbox"/>



Couleurs

AP/SAL	RAL	TEKNOS/RAL
<input checked="" type="checkbox"/>	<input checked="" type="checkbox"/>	<input type="checkbox"/>



Remplissage

HPL	ALU	WOOD
<input checked="" type="checkbox"/>	<input checked="" type="checkbox"/>	<input type="checkbox"/>



Décor INOX

PVC	ALU	WOOD
<input checked="" type="checkbox"/>	<input checked="" type="checkbox"/>	<input type="checkbox"/>



Dimensions minimales du panneau

PVC	ALU	WOOD
600x1650	600x1650	<input type="checkbox"/>



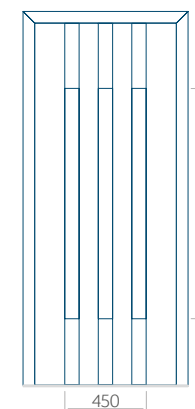
Dimensions maximales du panneau

PVC	ALU	WOOD
900x2100	1100x2300	<input type="checkbox"/>



Nous proposons à nos clients des panneaux avec deux types d'âme isolante : en mousse polyuréthane et contreplaqué ou en polystyrène extrudé XPS, dont chacun peut avoir une épaisseur de 24, 36 et 48 mm. Les panneaux, en fonction des préférences du client et des exigences techniques, sont fabriqués en HPL ou en tôle d'aluminium. Les panneaux HPL sont plaxés et l'aluminium est laqué. Pour les portes en bois, nous proposons les panneaux de l'épaisseurs de 24, 36 et 46 mm.





67 Motif de panneau

PVC	ALU	WOOD
<input checked="" type="radio"/>	<input checked="" type="radio"/>	<input type="radio"/>



Couleurs

AP/SAL	RAL	TEKNOS/RAL
<input checked="" type="radio"/>	<input checked="" type="radio"/>	<input type="radio"/>



Remplissage

HPL	ALU	WOOD
<input checked="" type="radio"/>	<input checked="" type="radio"/>	<input type="radio"/>



Décor INOX

PVC	ALU	WOOD
<input checked="" type="radio"/>	<input checked="" type="radio"/>	<input type="radio"/>



Dimensions minimales du panneau

PVC	ALU	WOOD
600x1650	600x1650	<input type="radio"/>

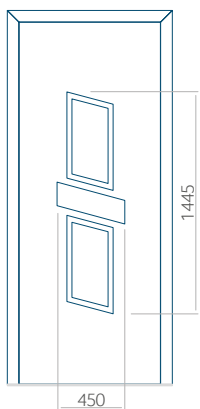


Dimensions maximales du panneau

PVC	ALU	WOOD
900x2100	1100x2300	<input type="radio"/>



Nous proposons à nos clients des panneaux avec deux types d'âme isolante : en mousse polyuréthane et contreplaqué ou en polystyrène extrudé XPS, dont chacun peut avoir une épaisseur de 24, 36 et 48 mm. Les panneaux, en fonction des préférences du client et des exigences techniques, sont fabriqués en HPL ou en tôle d'aluminium. Les panneaux HPL sont plaxés et l'aluminium est laqué. Pour les portes en bois, nous proposons les panneaux de l'épaisseurs de 24, 36 et 46 mm.



68 Motif de panneau

PVC	ALU	WOOD
●	●	○



Couleurs

AP/SAL	RAL	TEKNOS/RAL
●	●	○



Remplissage

HPL	ALU	WOOD
●	●	○



Décor INOX

PVC	ALU	WOOD
●	●	○



Dimensions minimales du panneau

PVC	ALU	WOOD
600x1650	600x1650	○



Dimensions maximales du panneau

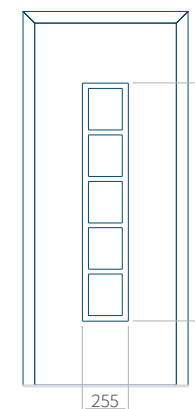
PVC	ALU	WOOD
900x2100	1100x2300	○



Vue de l'extérieur.

La vue extérieure du panneau ne change pas lorsque le côté de l'ouverture change.





69 Motif de panneau

PVC	ALU	WOOD
<input checked="" type="radio"/>	<input checked="" type="radio"/>	<input type="radio"/>



Couleurs

AP/SAL	RAL	TEKNOS/RAL
<input checked="" type="radio"/>	<input checked="" type="radio"/>	<input type="radio"/>



Remplissage

HPL	ALU	WOOD
<input checked="" type="radio"/>	<input checked="" type="radio"/>	<input type="radio"/>



Décor INOX

PVC	ALU	WOOD
<input checked="" type="radio"/>	<input checked="" type="radio"/>	<input type="radio"/>



Dimensions minimales du panneau

PVC	ALU	WOOD
600x1650	600x1650	<input type="radio"/>

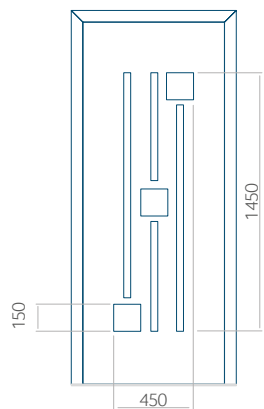


Dimensions maximales du panneau

PVC	ALU	WOOD
900x2100	1100x2300	<input type="radio"/>



Nous proposons à nos clients des panneaux avec deux types d'âme isolante : en mousse polyuréthane et contreplaqué ou en polystyrène extrudé XPS, dont chacun peut avoir une épaisseur de 24, 36 et 48 mm. Les panneaux, en fonction des préférences du client et des exigences techniques, sont fabriqués en HPL ou en tôle d'aluminium. Les panneaux HPL sont plaxés et l'aluminium est laqué. Pour les portes en bois, nous proposons les panneaux de l'épaisseurs de 24, 36 et 46 mm.



70 Motif de panneau

PVC	ALU	WOOD
●	●	○



Couleurs

AP/SAL	RAL	TEKNOS/RAL
●	●	○



Remplissage

HPL	ALU	WOOD
●	●	○



Décor INOX

PVC	ALU	WOOD
●	●	○



Dimensions minimales du panneau

PVC	ALU	WOOD
600x1650	600x1650	○



Dimensions maximales du panneau

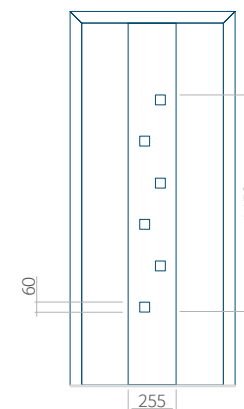
PVC	ALU	WOOD
900x2100	1100x2300	○



Vue de l'extérieur.

La vue extérieure du panneau ne change pas lorsque le côté de l'ouverture change.





71 Motif de panneau

PVC	ALU	WOOD
<input checked="" type="radio"/>	<input checked="" type="radio"/>	<input type="radio"/>



Couleurs

AP/SAL	RAL	TEKNOS/RAL
<input checked="" type="radio"/>	<input checked="" type="radio"/>	<input type="radio"/>



Remplissage

HPL	ALU	WOOD
<input checked="" type="radio"/>	<input checked="" type="radio"/>	<input type="radio"/>



Décor INOX

PVC	ALU	WOOD
<input checked="" type="radio"/>	<input checked="" type="radio"/>	<input type="radio"/>



Dimensions minimales du panneau

PVC	ALU	WOOD
600x1650	600x1650	<input type="radio"/>

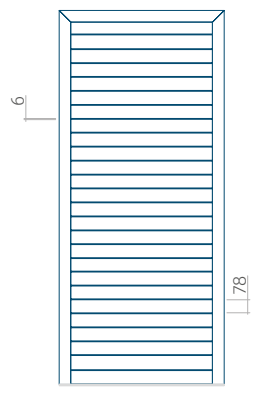


Dimensions maximales du panneau

PVC	ALU	WOOD
900x2100	1100x2300	<input type="radio"/>



Nous proposons à nos clients des panneaux avec deux types d'âme isolante : en mousse polyuréthane et contreplaqué ou en polystyrène extrudé XPS, dont chacun peut avoir une épaisseur de 24, 36 et 48 mm. Les panneaux, en fonction des préférences du client et des exigences techniques, sont fabriqués en HPL ou en tôle d'aluminium. Les panneaux HPL sont plaxés et l'aluminium est laqué. Pour les portes en bois, nous proposons les panneaux de l'épaisseurs de 24, 36 et 46 mm.



La largeur de rainure des panneaux Wood est de 4 mm.

72 Motif de panneau

PVC	ALU	WOOD
<input checked="" type="checkbox"/>	<input checked="" type="checkbox"/>	<input checked="" type="checkbox"/>



Couleurs

AP/SAL	RAL	TEKNOS/RAL
<input checked="" type="checkbox"/>	<input checked="" type="checkbox"/>	<input checked="" type="checkbox"/>



Remplissage

HPL	ALU	WOOD
<input checked="" type="checkbox"/>	<input checked="" type="checkbox"/>	<input checked="" type="checkbox"/>



Décor INOX

PVC	ALU	WOOD
<input type="checkbox"/>	<input type="checkbox"/>	<input type="checkbox"/>



Dimensions minimales du panneau

PVC	ALU	WOOD
<input type="checkbox"/>	<input type="checkbox"/>	<input checked="" type="checkbox"/> 340x1400



Dimensions maximales du panneau

PVC	ALU	WOOD
<input checked="" type="checkbox"/> 900x2100	<input checked="" type="checkbox"/> 1100x2300	<input checked="" type="checkbox"/> 840x2240

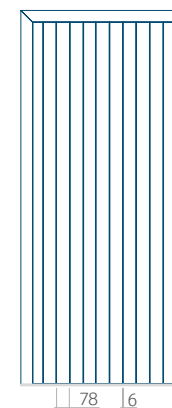


rainurage possible dans un panneau d'épaisseur 24 mm sans remplissage PLUS



Vue de l'extérieur.
La vue extérieure du panneau ne change pas lorsque le côté de l'ouverture change.





La largeur de rainure des panneaux Wood est de 4 mm.

73 Motif de panneau

PVC	ALU	WOOD
<input checked="" type="checkbox"/>	<input checked="" type="checkbox"/>	<input checked="" type="checkbox"/>



Couleurs

AP/SAL	RAL	TEKNOS/RAL
<input checked="" type="checkbox"/>	<input checked="" type="checkbox"/>	<input checked="" type="checkbox"/>



Remplissage

HPL	ALU	WOOD
<input checked="" type="checkbox"/>	<input checked="" type="checkbox"/>	<input checked="" type="checkbox"/>



Décor INOX

PVC	ALU	WOOD
<input type="checkbox"/>	<input type="checkbox"/>	<input type="checkbox"/>



Dimensions minimales du panneau

PVC	ALU	WOOD
<input type="checkbox"/>	<input type="checkbox"/>	340x1400



Dimensions maximales du panneau

PVC	ALU	WOOD
900x2100	1100x2300	840x2240

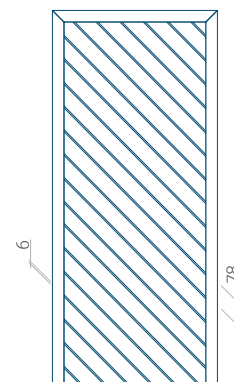


rainurage possible dans un panneau d'épaisseur 24 mm sans remplissage PLUS

Nous proposons à nos clients des panneaux avec deux types d'âme isolante : en mousse polyuréthane et contreplaqué ou en polystyrène extrudé XPS, dont chacun peut avoir une épaisseur de 24, 36 et 48 mm. Les panneaux, en fonction des préférences du client et des exigences techniques, sont fabriqués en HPL ou en tôle d'aluminium. Les panneaux HPL sont plaxés et l'aluminium est laqué. Pour les portes en bois, nous proposons les panneaux de l'épaisseurs de 24, 36 et 46 mm.



Vue de l'extérieur.
La vue extérieure du panneau ne change pas lorsque le côté de l'ouverture change.



La largeur de rainure
des panneaux Wood
est de 4 mm.

74 Motif de panneau

PVC	ALU	WOOD
<input checked="" type="checkbox"/>	<input checked="" type="checkbox"/>	<input checked="" type="checkbox"/>



Couleurs

AP/SAL	RAL	TEKNOS/RAL
<input checked="" type="checkbox"/>	<input checked="" type="checkbox"/>	<input checked="" type="checkbox"/>



Remplissage

HPL	ALU	WOOD
<input checked="" type="checkbox"/>	<input checked="" type="checkbox"/>	<input checked="" type="checkbox"/>



Décor INOX

PVC	ALU	WOOD
<input type="checkbox"/>	<input type="checkbox"/>	<input type="checkbox"/>



Dimensions minimales du panneau

PVC	ALU	WOOD
<input type="checkbox"/>	<input type="checkbox"/>	340x1400



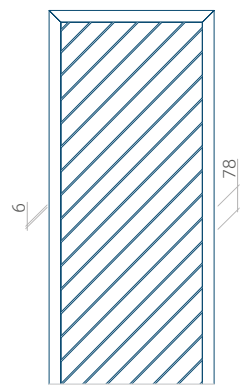
Dimensions maximales du panneau

PVC	ALU	WOOD
900x2100	1100x2300	840x2240



rainurage possible dans un panneau d'épaisseur
24 mm sans remplissage PLUS

Nous proposons à nos clients des panneaux avec deux types d'âme isolante : en mousse polyuréthane et contreplaqué ou en polystyrène extrudé XPS, dont chacun peut avoir une épaisseur de 24, 36 et 48 mm. Les panneaux, en fonction des préférences du client et des exigences techniques, sont fabriqués en HPL ou en tôle d'aluminium. Les panneaux HPL sont plaxés et l'aluminium est laqué. Pour les portes en bois, nous proposons les panneaux de l'épaisseurs de 24, 36 et 46 mm.



La largeur de rainure des panneaux Wood est de 4 mm.

75 Motif de panneau

PVC	ALU	WOOD
<input checked="" type="checkbox"/>	<input checked="" type="checkbox"/>	<input checked="" type="checkbox"/>



Couleurs

AP/SAL	RAL	TEKNOS/RAL
<input checked="" type="checkbox"/>	<input checked="" type="checkbox"/>	<input checked="" type="checkbox"/>



Remplissage

HPL	ALU	WOOD
<input checked="" type="checkbox"/>	<input checked="" type="checkbox"/>	<input checked="" type="checkbox"/>



Décor INOX

PVC	ALU	WOOD
<input type="checkbox"/>	<input type="checkbox"/>	<input type="checkbox"/>



Dimensions minimales du panneau

PVC	ALU	WOOD
<input type="checkbox"/>	<input type="checkbox"/>	<input checked="" type="checkbox"/> 340x1400



Dimensions maximales du panneau

PVC	ALU	WOOD
<input checked="" type="checkbox"/> 900x2100	<input checked="" type="checkbox"/> 1100x2300	<input checked="" type="checkbox"/> 840x2240

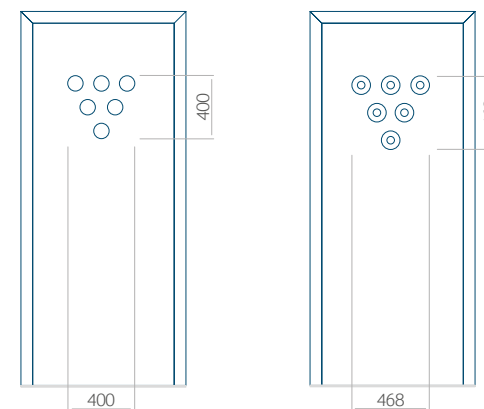


rainurage possible dans un panneau d'épaisseur 24 mm sans remplissage PLUS



Vue de l'extérieur.
La vue extérieure du panneau ne change pas lorsque le côté de l'ouverture change.





76 Motif de panneau

PVC	ALU	WOOD
<input checked="" type="checkbox"/>	<input checked="" type="checkbox"/>	<input checked="" type="checkbox"/>



Couleurs

AP/SAL	RAL	TEKNOS/RAL
<input checked="" type="checkbox"/>	<input checked="" type="checkbox"/>	<input checked="" type="checkbox"/>



Remplissage

HPL	ALU	WOOD
<input checked="" type="checkbox"/>	<input checked="" type="checkbox"/>	<input checked="" type="checkbox"/>



Décor INOX

PVC	ALU	WOOD
<input checked="" type="checkbox"/>	<input checked="" type="checkbox"/>	<input checked="" type="checkbox"/>



Dimensions minimales du panneau

PVC	ALU	WOOD
600x1650	600x1650	340x1400

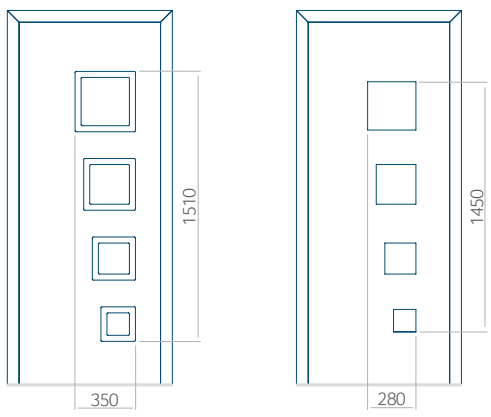


Dimensions maximales du panneau

PVC	ALU	WOOD
900x2100	1100x2300	840x2240



Nous proposons à nos clients des panneaux avec deux types d'âme isolante : en mousse polyuréthane et contreplaqué ou en polystyrène extrudé XPS, dont chacun peut avoir une épaisseur de 24, 36 et 48 mm. Les panneaux, en fonction des préférences du client et des exigences techniques, sont fabriqués en HPL ou en tôle d'aluminium. Les panneaux HPL sont plaxés et l'aluminium est laqué. Pour les portes en bois, nous proposons les panneaux de l'épaisseurs de 24, 36 et 46 mm.



77 Motif de panneau

PVC	ALU	WOOD
●	●	●



Couleurs

AP/SAL	RAL	TEKNOS/RAL
●	●	●



Remplissage

HPL	ALU	WOOD
●	●	●



Décor INOX

PVC	ALU	WOOD
●	●	●



Dimensions minimales du panneau

PVC	ALU	WOOD
600x1650	600x1650	340x1400



Dimensions maximales du panneau

PVC	ALU	WOOD
900x2100	1100x2300	840x2240



Vue de l'extérieur.

La vue extérieure du panneau ne change pas lorsque le côté de l'ouverture change.





78 Motif de panneau

PVC	ALU	WOOD
<input checked="" type="checkbox"/>	<input checked="" type="checkbox"/>	<input checked="" type="checkbox"/>



Couleurs

AP/SAL	RAL	TEKNOS/RAL
<input checked="" type="checkbox"/>	<input checked="" type="checkbox"/>	<input checked="" type="checkbox"/>



Remplissage

HPL	ALU	WOOD
<input checked="" type="checkbox"/>	<input checked="" type="checkbox"/>	<input checked="" type="checkbox"/>



Décor INOX

PVC	ALU	WOOD
<input checked="" type="checkbox"/>	<input checked="" type="checkbox"/>	<input checked="" type="checkbox"/>



Dimensions minimales du panneau

PVC	ALU	WOOD
600x1650	600x1650	340x1400

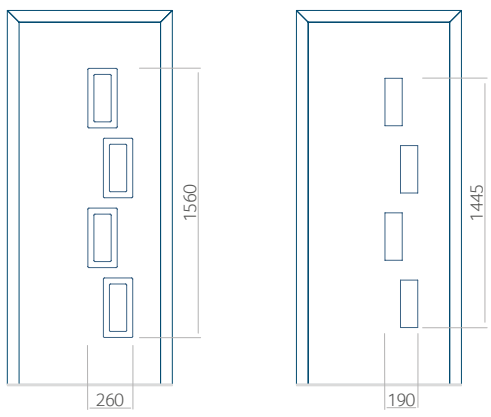


Dimensions maximales du panneau

PVC	ALU	WOOD
900x2100	1100x2300	840x2240



Nous proposons à nos clients des panneaux avec deux types d'âme isolante : en mousse polyuréthane et contreplaqué ou en polystyrène extrudé XPS, dont chacun peut avoir une épaisseur de 24, 36 et 48 mm. Les panneaux, en fonction des préférences du client et des exigences techniques, sont fabriqués en HPL ou en tôle d'aluminium. Les panneaux HPL sont plaxés et l'aluminium est laqué. Pour les portes en bois, nous proposons les panneaux de l'épaisseurs de 24, 36 et 46 mm.



79 Motif de panneau

PVC	ALU	WOOD
●	●	●



Couleurs

AP/SAL	RAL	TEKNOS/RAL
●	●	●



Remplissage

HPL	ALU	WOOD
●	●	●



Décor INOX

PVC	ALU	WOOD
●	●	●



Dimensions minimales du panneau

PVC	ALU	WOOD
600x1650	600x1650	340x1400



Dimensions maximales du panneau

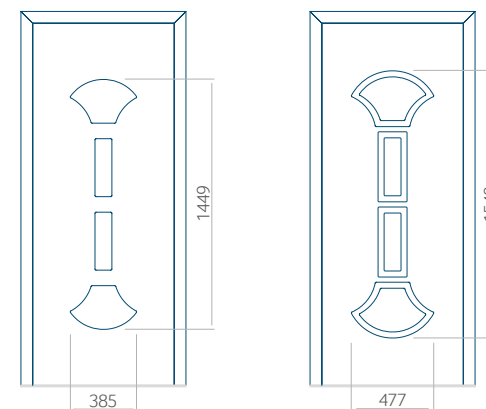
PVC	ALU	WOOD
900x2100	1100x2300	840x2240



Vue de l'extérieur.

La vue extérieure du panneau ne change pas lorsque le côté de l'ouverture change.





80 Motif de panneau

PVC	ALU	WOOD
<input checked="" type="radio"/>	<input checked="" type="radio"/>	<input type="radio"/>



Couleurs

AP/SAL	RAL	TEKNOS/RAL
<input checked="" type="radio"/>	<input checked="" type="radio"/>	<input type="radio"/>



Remplissage

HPL	ALU	WOOD
<input checked="" type="radio"/>	<input checked="" type="radio"/>	<input type="radio"/>



Décor INOX

PVC	ALU	WOOD
<input checked="" type="radio"/>	<input checked="" type="radio"/>	<input type="radio"/>



Dimensions minimales du panneau

PVC	ALU	WOOD
600x1650	600x1650	<input type="radio"/>

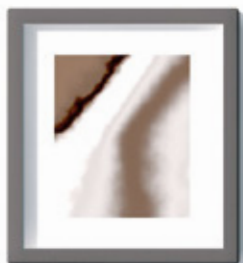


Dimensions maximales du panneau

PVC	ALU	WOOD
900x2100	1100x2300	<input type="radio"/>

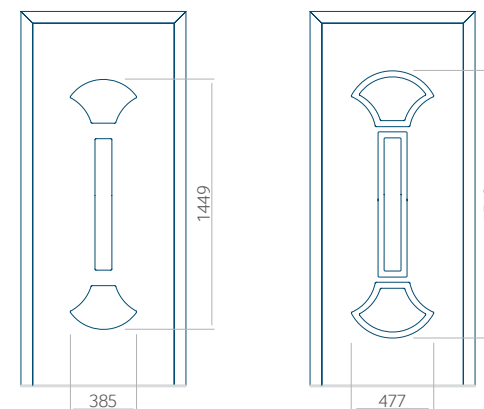


Nous proposons à nos clients des panneaux avec deux types d'âme isolante : en mousse polyuréthane et contreplaqué ou en polystyrène extrudé XPS, dont chacun peut avoir une épaisseur de 24, 36 et 48 mm. Les panneaux, en fonction des préférences du client et des exigences techniques, sont fabriqués en HPL ou en tôle d'aluminium. Les panneaux HPL sont plaxés et l'aluminium est laqué. Pour les portes en bois, nous proposons les panneaux de l'épaisseurs de 24, 36 et 46 mm.



Vue de l'extérieur.
La vue extérieure du panneau ne change pas lorsque le côté de l'ouverture change.





81 Motif de panneau

PVC	ALU	WOOD
<input checked="" type="radio"/>	<input checked="" type="radio"/>	<input type="radio"/>



Couleurs

AP/SAL	RAL	TEKNOS/RAL
<input checked="" type="radio"/>	<input checked="" type="radio"/>	<input type="radio"/>



Remplissage

HPL	ALU	WOOD
<input checked="" type="radio"/>	<input checked="" type="radio"/>	<input type="radio"/>



Décor INOX

PVC	ALU	WOOD
<input checked="" type="radio"/>	<input checked="" type="radio"/>	<input type="radio"/>



Dimensions minimales du panneau

PVC	ALU	WOOD
600x1650	600x1650	<input type="radio"/>

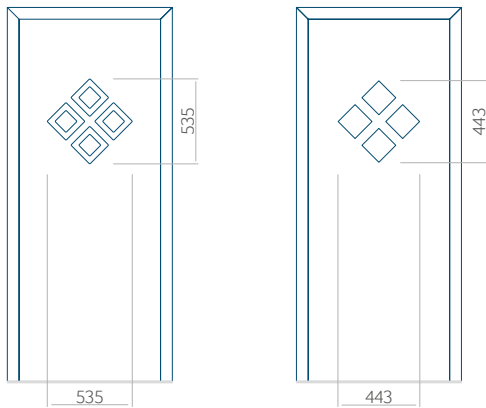


Dimensions maximales du panneau

PVC	ALU	WOOD
900x2100	1100x2300	<input type="radio"/>



Nous proposons à nos clients des panneaux avec deux types d'âme isolante : en mousse polyuréthane et contreplaqué ou en polystyrène extrudé XPS, dont chacun peut avoir une épaisseur de 24, 36 et 48 mm. Les panneaux, en fonction des préférences du client et des exigences techniques, sont fabriqués en HPL ou en tôle d'aluminium. Les panneaux HPL sont plaxés et l'aluminium est laqué. Pour les portes en bois, nous proposons les panneaux de l'épaisseurs de 24, 36 et 46 mm.



82 Motif de panneau

PVC	ALU	WOOD
<input checked="" type="checkbox"/>	<input checked="" type="checkbox"/>	<input checked="" type="checkbox"/>



Couleurs

AP/SAL	RAL	TEKNOS/RAL
<input checked="" type="checkbox"/>	<input checked="" type="checkbox"/>	<input checked="" type="checkbox"/>



Remplissage

HPL	ALU	WOOD
<input checked="" type="checkbox"/>	<input checked="" type="checkbox"/>	<input checked="" type="checkbox"/>



Décor INOX

PVC	ALU	WOOD
<input checked="" type="checkbox"/>	<input checked="" type="checkbox"/>	<input checked="" type="checkbox"/>



Dimensions minimales du panneau

PVC	ALU	WOOD
600x1650	600x1650	340x1400



Dimensions maximales du panneau

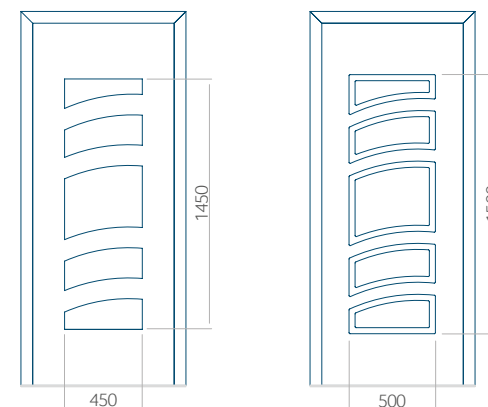
PVC	ALU	WOOD
900x2100	1100x2300	840x2240



Vue de l'extérieur.

La vue extérieure du panneau ne change pas lorsque le côté de l'ouverture change.





83 Motif de panneau

PVC	ALU	WOOD
<input checked="" type="radio"/>	<input checked="" type="radio"/>	<input type="radio"/>



Couleurs

AP/SAL	RAL	TEKNOS/RAL
<input checked="" type="radio"/>	<input checked="" type="radio"/>	<input type="radio"/>



Remplissage

HPL	ALU	WOOD
<input checked="" type="radio"/>	<input checked="" type="radio"/>	<input type="radio"/>



Décor INOX

PVC	ALU	WOOD
<input checked="" type="radio"/>	<input checked="" type="radio"/>	<input type="radio"/>



Dimensions minimales du panneau

PVC	ALU	WOOD
600x1650	600x1650	<input type="radio"/>

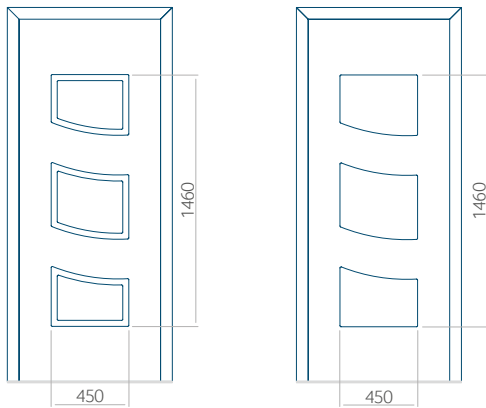


Dimensions maximales du panneau

PVC	ALU	WOOD
900x2100	1100x2300	<input type="radio"/>



Nous proposons à nos clients des panneaux avec deux types d'âme isolante : en mousse polyuréthane et contreplaqué ou en polystyrène extrudé XPS, dont chacun peut avoir une épaisseur de 24, 36 et 48 mm. Les panneaux, en fonction des préférences du client et des exigences techniques, sont fabriqués en HPL ou en tôle d'aluminium. Les panneaux HPL sont plaxés et l'aluminium est laqué. Pour les portes en bois, nous proposons les panneaux de l'épaisseurs de 24, 36 et 46 mm.



84 Motif de panneau

PVC	ALU	WOOD
<input checked="" type="checkbox"/>	<input checked="" type="checkbox"/>	<input type="checkbox"/>



Couleurs

AP/SAL	RAL	TEKNOS/RAL
<input checked="" type="checkbox"/>	<input checked="" type="checkbox"/>	<input type="checkbox"/>



Remplissage

HPL	ALU	WOOD
<input checked="" type="checkbox"/>	<input checked="" type="checkbox"/>	<input type="checkbox"/>



Décor INOX

PVC	ALU	WOOD
<input checked="" type="checkbox"/>	<input checked="" type="checkbox"/>	<input type="checkbox"/>



Dimensions minimales du panneau

PVC	ALU	WOOD
600x1650	600x1650	<input type="checkbox"/>



Dimensions maximales du panneau

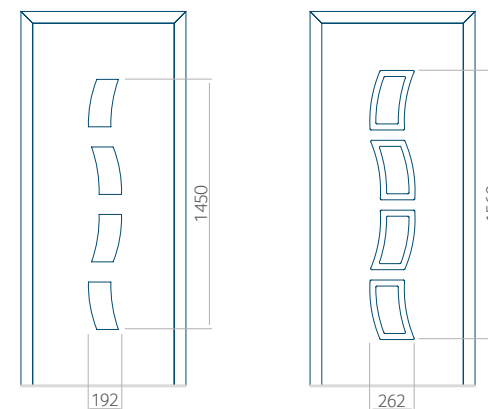
PVC	ALU	WOOD
900x2100	1100x2300	<input type="checkbox"/>



Vue de l'extérieur.

La vue extérieure du panneau ne change pas lorsque le côté de l'ouverture change.





85 Motif de panneau

PVC	ALU	WOOD
<input checked="" type="radio"/>	<input checked="" type="radio"/>	<input type="radio"/>



Couleurs

AP/SAL	RAL	TEKNOS/RAL
<input checked="" type="radio"/>	<input checked="" type="radio"/>	<input type="radio"/>



Remplissage

HPL	ALU	WOOD
<input checked="" type="radio"/>	<input checked="" type="radio"/>	<input type="radio"/>



Décor INOX

PVC	ALU	WOOD
<input checked="" type="radio"/>	<input checked="" type="radio"/>	<input type="radio"/>



Dimensions minimales du panneau

PVC	ALU	WOOD
600x1650	600x1650	<input type="radio"/>

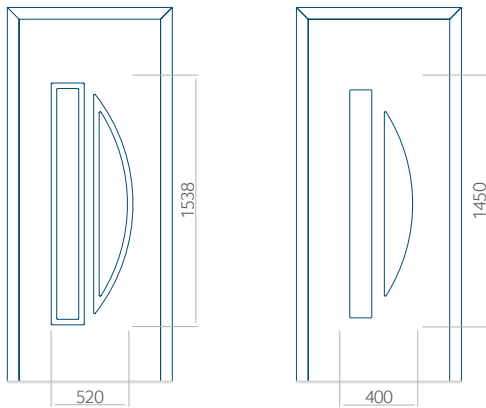


Dimensions maximales du panneau

PVC	ALU	WOOD
900x2100	1100x2300	<input type="radio"/>



Nous proposons à nos clients des panneaux avec deux types d'âme isolante : en mousse polyuréthane et contreplaqué ou en polystyrène extrudé XPS, dont chacun peut avoir une épaisseur de 24, 36 et 48 mm. Les panneaux, en fonction des préférences du client et des exigences techniques, sont fabriqués en HPL ou en tôle d'aluminium. Les panneaux HPL sont plaxés et l'aluminium est laqué. Pour les portes en bois, nous proposons les panneaux de l'épaisseurs de 24, 36 et 46 mm.



86 Motif de panneau

PVC	ALU	WOOD
<input checked="" type="checkbox"/>	<input checked="" type="checkbox"/>	<input checked="" type="checkbox"/>



Couleurs

AP/SAL	RAL	TEKNOS/RAL
<input checked="" type="checkbox"/>	<input checked="" type="checkbox"/>	<input checked="" type="checkbox"/>



Remplissage

HPL	ALU	WOOD
<input checked="" type="checkbox"/>	<input checked="" type="checkbox"/>	<input checked="" type="checkbox"/>



Décor INOX

PVC	ALU	WOOD
<input checked="" type="checkbox"/>	<input checked="" type="checkbox"/>	<input checked="" type="checkbox"/>



Dimensions minimales du panneau

PVC	ALU	WOOD
600x1650	600x1650	340x1400



Dimensions maximales du panneau

PVC	ALU	WOOD
900x2100	1100x2300	840x2240



Vue de l'extérieur.

La vue extérieure du panneau ne change pas lorsque le côté de l'ouverture change.

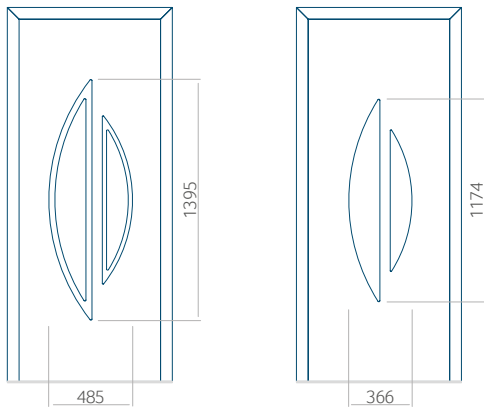




PVC | ALU | Wood



Vue de l'extérieur.
La vue extérieure du panneau ne change pas lorsque le côté de l'ouverture change.



87 Motif de panneau

PVC	ALU	WOOD
<input checked="" type="checkbox"/>	<input checked="" type="checkbox"/>	<input checked="" type="checkbox"/>



Couleurs

AP/SAL	RAL	TEKNOS/RAL
<input checked="" type="checkbox"/>	<input checked="" type="checkbox"/>	<input checked="" type="checkbox"/>



Remplissage

HPL	ALU	WOOD
<input checked="" type="checkbox"/>	<input checked="" type="checkbox"/>	<input checked="" type="checkbox"/>



Décor INOX

PVC	ALU	WOOD
<input checked="" type="checkbox"/>	<input checked="" type="checkbox"/>	<input checked="" type="checkbox"/>



Dimensions minimales du panneau

PVC	ALU	WOOD
600x1650	600x1650	340x1400



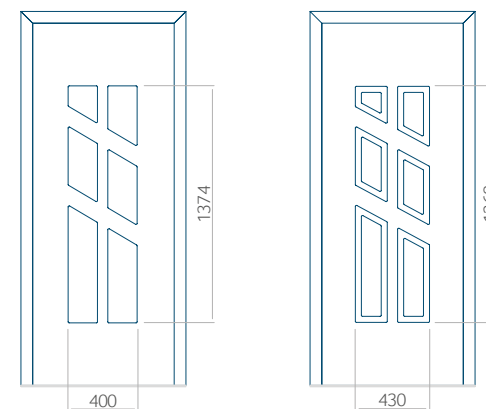
Dimensions maximales du panneau

PVC	ALU	WOOD
900x2100	1100x2300	840x2240



Nous proposons à nos clients des panneaux avec deux types d'âme isolante : en mousse polyuréthane et contreplaqué ou en polystyrène extrudé XPS, dont chacun peut avoir une épaisseur de 24, 36 et 48 mm. Les panneaux, en fonction des préférences du client et des exigences techniques, sont fabriqués en HPL ou en tôle d'aluminium. Les panneaux HPL sont plaxés et l'aluminium est laqué. Pour les portes en bois, nous proposons les panneaux de l'épaisseurs de 24, 36 et 46 mm.





88 Motif de panneau

PVC	ALU	WOOD
<input checked="" type="checkbox"/>	<input checked="" type="checkbox"/>	<input checked="" type="checkbox"/>



Couleurs

AP/SAL	RAL	TEKNOS/RAL
<input checked="" type="checkbox"/>	<input checked="" type="checkbox"/>	<input checked="" type="checkbox"/>



Remplissage

HPL	ALU	WOOD
<input checked="" type="checkbox"/>	<input checked="" type="checkbox"/>	<input checked="" type="checkbox"/>



Décor INOX

PVC	ALU	WOOD
<input checked="" type="checkbox"/>	<input checked="" type="checkbox"/>	<input checked="" type="checkbox"/>



Dimensions minimales du panneau

PVC	ALU	WOOD
600x1650	600x1650	340x1400

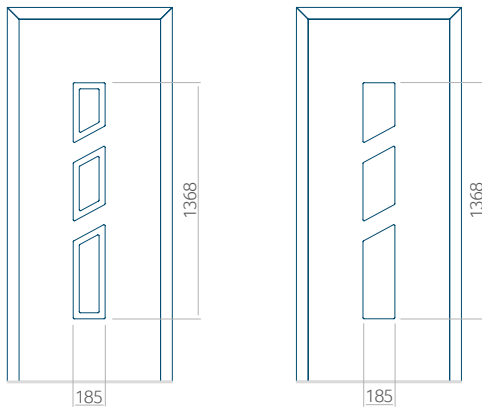


Dimensions maximales du panneau

PVC	ALU	WOOD
900x2100	1100x2300	840x2240



Nous proposons à nos clients des panneaux avec deux types d'âme isolante : en mousse polyuréthane et contreplaqué ou en polystyrène extrudé XPS, dont chacun peut avoir une épaisseur de 24, 36 et 48 mm. Les panneaux, en fonction des préférences du client et des exigences techniques, sont fabriqués en HPL ou en tôle d'aluminium. Les panneaux HPL sont plaxés et l'aluminium est laqué. Pour les portes en bois, nous proposons les panneaux de l'épaisseurs de 24, 36 et 46 mm.



89 Motif de panneau

PVC	ALU	WOOD
●	●	●



Couleurs

AP/SAL	RAL	TEKNOS/RAL
●	●	●



Remplissage

HPL	ALU	WOOD
●	●	●



Décor INOX

PVC	ALU	WOOD
●	●	●



Dimensions minimales du panneau

PVC	ALU	WOOD
600x1650	600x1650	340x1400



Dimensions maximales du panneau

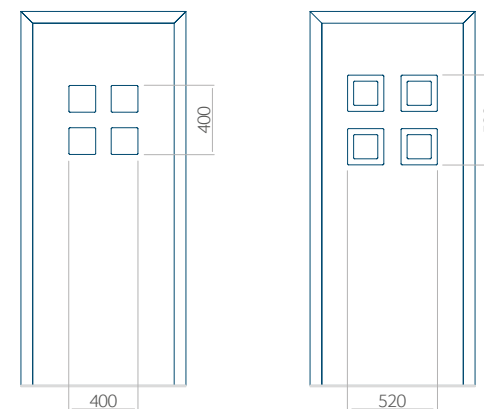
PVC	ALU	WOOD
900x2100	1100x2300	840x2240



Vue de l'extérieur.

La vue extérieure du panneau ne change pas lorsque le côté de l'ouverture change.





90 Motif de panneau

PVC	ALU	WOOD
<input checked="" type="checkbox"/>	<input checked="" type="checkbox"/>	<input checked="" type="checkbox"/>



Couleurs

AP/SAL	RAL	TEKNOS/RAL
<input checked="" type="checkbox"/>	<input checked="" type="checkbox"/>	<input checked="" type="checkbox"/>



Remplissage

HPL	ALU	WOOD
<input checked="" type="checkbox"/>	<input checked="" type="checkbox"/>	<input checked="" type="checkbox"/>



Décor INOX

PVC	ALU	WOOD
<input checked="" type="checkbox"/>	<input checked="" type="checkbox"/>	<input checked="" type="checkbox"/>



Dimensions minimales du panneau

PVC	ALU	WOOD
600x1650	600x1650	340x1400

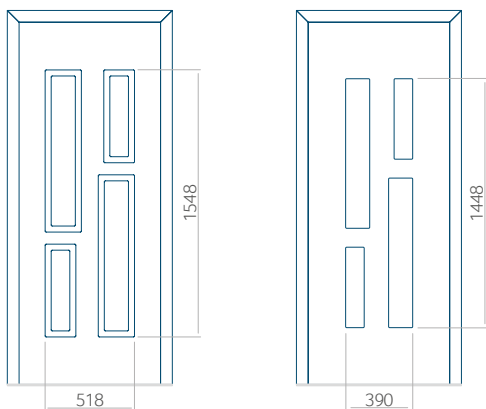


Dimensions maximales du panneau

PVC	ALU	WOOD
900x2100	1100x2300	840x2240



Nous proposons à nos clients des panneaux avec deux types d'âme isolante : en mousse polyuréthane et contreplaqué ou en polystyrène extrudé XPS, dont chacun peut avoir une épaisseur de 24, 36 et 48 mm. Les panneaux, en fonction des préférences du client et des exigences techniques, sont fabriqués en HPL ou en tôle d'aluminium. Les panneaux HPL sont plaxés et l'aluminium est laqué. Pour les portes en bois, nous proposons les panneaux de l'épaisseurs de 24, 36 et 46 mm.



91 Motif de panneau

PVC	ALU	WOOD
●	●	●



Couleurs

AP/SAL	RAL	TEKNOS/RAL
●	●	●



Remplissage

HPL	ALU	WOOD
●	●	●



Décor INOX

PVC	ALU	WOOD
●	●	●



Dimensions minimales du panneau

PVC	ALU	WOOD
600x1650	600x1650	340x1400



Dimensions maximales du panneau

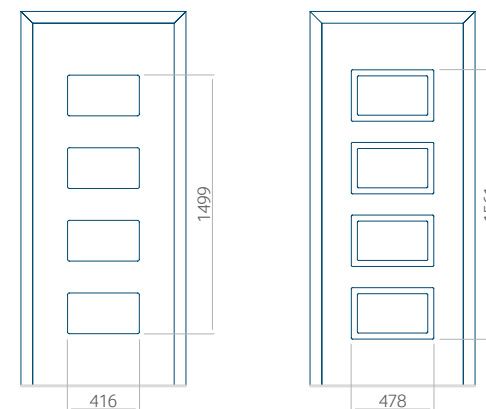
PVC	ALU	WOOD
900x2100	1100x2300	840x2240



Vue de l'extérieur.

La vue extérieure du panneau ne change pas lorsque le côté de l'ouverture change.





92 Motif de panneau

PVC	ALU	WOOD
<input checked="" type="checkbox"/>	<input checked="" type="checkbox"/>	<input checked="" type="checkbox"/>



Couleurs

AP/SAL	RAL	TEKNOS/RAL
<input checked="" type="checkbox"/>	<input checked="" type="checkbox"/>	<input checked="" type="checkbox"/>



Remplissage

HPL	ALU	WOOD
<input checked="" type="checkbox"/>	<input checked="" type="checkbox"/>	<input checked="" type="checkbox"/>



Décor INOX

PVC	ALU	WOOD
<input checked="" type="checkbox"/>	<input checked="" type="checkbox"/>	<input checked="" type="checkbox"/>



Dimensions minimales du panneau

PVC	ALU	WOOD
600x1650	600x1650	340x1400

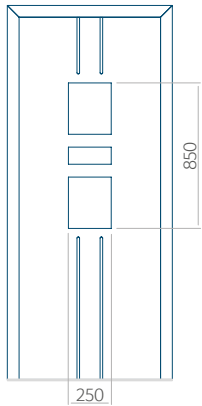


Dimensions maximales du panneau

PVC	ALU	WOOD
900x2100	1100x2300	840x2240



Nous proposons à nos clients des panneaux avec deux types d'âme isolante : en mousse polyuréthane et contreplaqué ou en polystyrène extrudé XPS, dont chacun peut avoir une épaisseur de 24, 36 et 48 mm. Les panneaux, en fonction des préférences du client et des exigences techniques, sont fabriqués en HPL ou en tôle d'aluminium. Les panneaux HPL sont plaxés et l'aluminium est laqué. Pour les portes en bois, nous proposons les panneaux de l'épaisseurs de 24, 36 et 46 mm.



93 Motif de panneau

PVC	ALU	WOOD
<input checked="" type="radio"/>	<input checked="" type="radio"/>	<input type="radio"/>



Couleurs

AP/SAL	RAL	TEKNOS/RAL
<input checked="" type="radio"/>	<input checked="" type="radio"/>	<input type="radio"/>



Remplissage

HPL	ALU	WOOD
<input checked="" type="radio"/>	<input checked="" type="radio"/>	<input type="radio"/>



Décor INOX

PVC	ALU	WOOD
<input checked="" type="radio"/>	<input checked="" type="radio"/>	<input type="radio"/>



Dimensions minimales du panneau

PVC	ALU	WOOD
600x1650	600x1650	<input type="radio"/>



Dimensions maximales du panneau

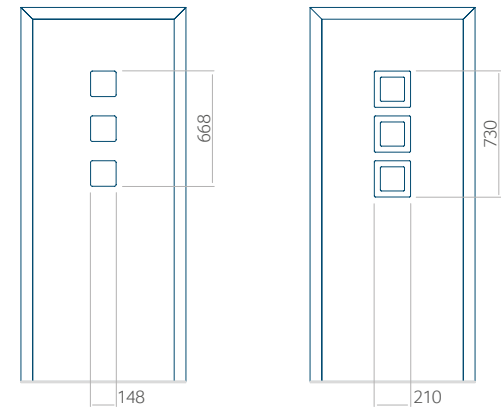
PVC	ALU	WOOD
900x2100	1100x2300	<input type="radio"/>



Vue de l'extérieur.

La vue extérieure du panneau ne change pas lorsque le côté de l'ouverture change.





94 Motif de panneau

PVC	ALU	WOOD
<input checked="" type="checkbox"/>	<input checked="" type="checkbox"/>	<input checked="" type="checkbox"/>



Couleurs

AP/SAL	RAL	TEKNOS/RAL
<input checked="" type="checkbox"/>	<input checked="" type="checkbox"/>	<input checked="" type="checkbox"/>



Remplissage

HPL	ALU	WOOD
<input checked="" type="checkbox"/>	<input checked="" type="checkbox"/>	<input checked="" type="checkbox"/>



Décor INOX

PVC	ALU	WOOD
<input checked="" type="checkbox"/>	<input checked="" type="checkbox"/>	<input checked="" type="checkbox"/>



Dimensions minimales du panneau

PVC	ALU	WOOD
600x1650	600x1650	340x1400



Dimensions maximales du panneau

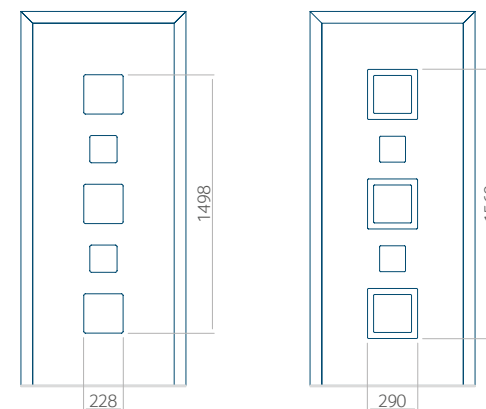
PVC	ALU	WOOD
900x2100	1100x2300	840x2240



Nous proposons à nos clients des panneaux avec deux types d'âme isolante : en mousse polyuréthane et contreplaqué ou en polystyrène extrudé XPS, dont chacun peut avoir une épaisseur de 24, 36 et 48 mm. Les panneaux, en fonction des préférences du client et des exigences techniques, sont fabriqués en HPL ou en tôle d'aluminium. Les panneaux HPL sont plaxés et l'aluminium est laqué. Pour les portes en bois, nous proposons les panneaux de l'épaisseurs de 24, 36 et 46 mm.



Vue de l'extérieur.
La vue extérieure du panneau ne change pas lorsque le côté de l'ouverture change.



95 Motif de panneau

PVC	ALU	WOOD
<input checked="" type="checkbox"/>	<input checked="" type="checkbox"/>	<input checked="" type="checkbox"/>



Couleurs

AP/SAL	RAL	TEKNOS/RAL
<input checked="" type="checkbox"/>	<input checked="" type="checkbox"/>	<input checked="" type="checkbox"/>



Remplissage

HPL	ALU	WOOD
<input checked="" type="checkbox"/>	<input checked="" type="checkbox"/>	<input checked="" type="checkbox"/>



Décor INOX

PVC	ALU	WOOD
<input checked="" type="checkbox"/>	<input checked="" type="checkbox"/>	<input checked="" type="checkbox"/>



Dimensions minimales du panneau

PVC	ALU	WOOD
600x1650	600x1650	340x1400

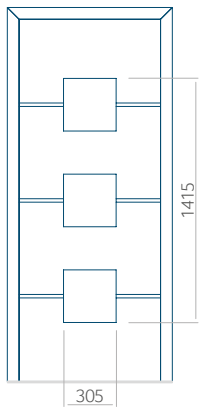


Dimensions maximales du panneau

PVC	ALU	WOOD
900x2100	1100x2300	840x2240



Nous proposons à nos clients des panneaux avec deux types d'âme isolante : en mousse polyuréthane et contreplaqué ou en polystyrène extrudé XPS, dont chacun peut avoir une épaisseur de 24, 36 et 48 mm. Les panneaux, en fonction des préférences du client et des exigences techniques, sont fabriqués en HPL ou en tôle d'aluminium. Les panneaux HPL sont plaxés et l'aluminium est laqué. Pour les portes en bois, nous proposons les panneaux de l'épaisseurs de 24, 36 et 46 mm.



96 Motif de panneau

PVC	ALU	WOOD
<input checked="" type="checkbox"/>	<input checked="" type="checkbox"/>	<input type="checkbox"/>



Couleurs

AP/SAL	RAL	TEKNOS/RAL
<input checked="" type="checkbox"/>	<input checked="" type="checkbox"/>	<input type="checkbox"/>



Remplissage

HPL	ALU	WOOD
<input checked="" type="checkbox"/>	<input checked="" type="checkbox"/>	<input type="checkbox"/>



Décor INOX

PVC	ALU	WOOD
<input checked="" type="checkbox"/>	<input checked="" type="checkbox"/>	<input type="checkbox"/>



Dimensions minimales du panneau

PVC	ALU	WOOD
600x1650	600x1650	<input type="checkbox"/>



Dimensions maximales du panneau

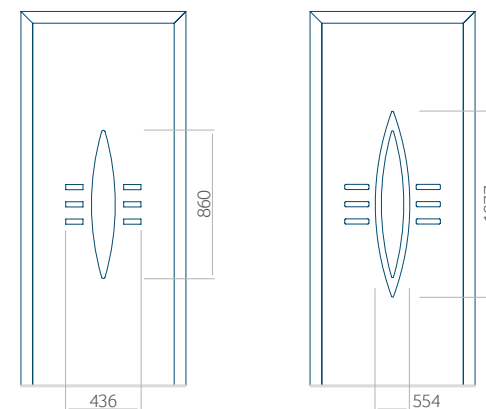
PVC	ALU	WOOD
900x2100	1100x2300	<input type="checkbox"/>



Vue de l'extérieur.

La vue extérieure du panneau ne change pas lorsque le côté de l'ouverture change.





97 Motif de panneau

PVC	ALU	WOOD
<input checked="" type="radio"/>	<input checked="" type="radio"/>	<input type="radio"/>



Couleurs

AP/SAL	RAL	TEKNOS/RAL
<input checked="" type="radio"/>	<input checked="" type="radio"/>	<input type="radio"/>



Remplissage

HPL	ALU	WOOD
<input checked="" type="radio"/>	<input checked="" type="radio"/>	<input type="radio"/>



Décor INOX

PVC	ALU	WOOD
<input checked="" type="radio"/>	<input checked="" type="radio"/>	<input type="radio"/>



Dimensions minimales du panneau

PVC	ALU	WOOD
600x1650	600x1650	<input type="radio"/>

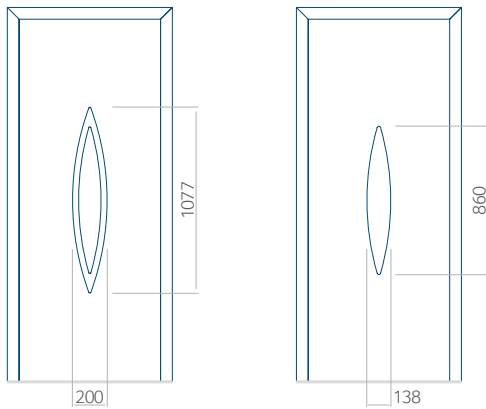


Dimensions maximales du panneau

PVC	ALU	WOOD
900x2100	1100x2300	<input type="radio"/>



Nous proposons à nos clients des panneaux avec deux types d'âme isolante : en mousse polyuréthane et contreplaqué ou en polystyrène extrudé XPS, dont chacun peut avoir une épaisseur de 24, 36 et 48 mm. Les panneaux, en fonction des préférences du client et des exigences techniques, sont fabriqués en HPL ou en tôle d'aluminium. Les panneaux HPL sont plaxés et l'aluminium est laqué. Pour les portes en bois, nous proposons les panneaux de l'épaisseurs de 24, 36 et 46 mm.



98 Motif de panneau

PVC	ALU	WOOD
<input checked="" type="checkbox"/>	<input checked="" type="checkbox"/>	<input type="checkbox"/>



Couleurs

AP/SAL	RAL	TEKNOS/RAL
<input checked="" type="checkbox"/>	<input checked="" type="checkbox"/>	<input type="checkbox"/>



Remplissage

HPL	ALU	WOOD
<input checked="" type="checkbox"/>	<input checked="" type="checkbox"/>	<input type="checkbox"/>



Décor INOX

PVC	ALU	WOOD
<input checked="" type="checkbox"/>	<input checked="" type="checkbox"/>	<input type="checkbox"/>



Dimensions minimales du panneau

PVC	ALU	WOOD
600x1650	600x1650	<input type="checkbox"/>



Dimensions maximales du panneau

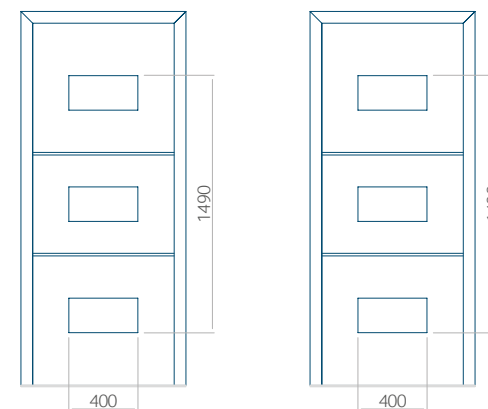
PVC	ALU	WOOD
900x2100	1100x2300	<input type="checkbox"/>



Vue de l'extérieur.

La vue extérieure du panneau ne change pas lorsque le côté de l'ouverture change.





99 Motif de panneau

PVC	ALU	WOOD
<input checked="" type="checkbox"/>	<input checked="" type="checkbox"/>	<input checked="" type="checkbox"/>



Couleurs

AP/SAL	RAL	TEKNOS/RAL
<input checked="" type="checkbox"/>	<input checked="" type="checkbox"/>	<input checked="" type="checkbox"/>



Remplissage

HPL	ALU	WOOD
<input checked="" type="checkbox"/>	<input checked="" type="checkbox"/>	<input checked="" type="checkbox"/>



Décor INOX

PVC	ALU	WOOD
<input checked="" type="checkbox"/>	<input checked="" type="checkbox"/>	<input checked="" type="checkbox"/>



Dimensions minimales du panneau

PVC	ALU	WOOD
600x1650	600x1650	340x1400

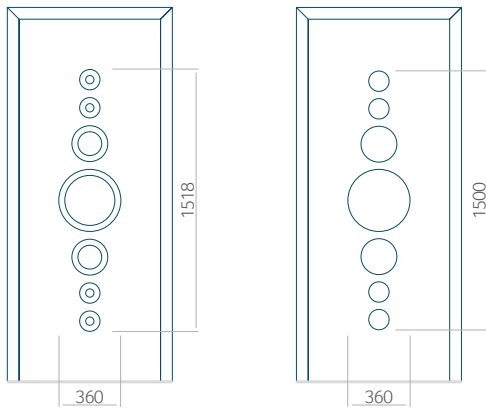


Dimensions maximales du panneau

PVC	ALU	WOOD
900x2100	1100x2300	840x2240



Nous proposons à nos clients des panneaux avec deux types d'âme isolante : en mousse polyuréthane et contreplaqué ou en polystyrène extrudé XPS, dont chacun peut avoir une épaisseur de 24, 36 et 48 mm. Les panneaux, en fonction des préférences du client et des exigences techniques, sont fabriqués en HPL ou en tôle d'aluminium. Les panneaux HPL sont plaxés et l'aluminium est laqué. Pour les portes en bois, nous proposons les panneaux de l'épaisseurs de 24, 36 et 46 mm.



100 Motif de panneau

PVC	ALU	WOOD
●	●	●



Couleurs

AP/SAL	RAL	TEKNOS/RAL
●	●	●



Remplissage

HPL	ALU	WOOD
●	●	●



Décor INOX

PVC	ALU	WOOD
●	●	●



Dimensions minimales du panneau

PVC	ALU	WOOD
600x1650	600x1650	340x1400



Dimensions maximales du panneau

PVC	ALU	WOOD
900x2100	1100x2300	840x2240



Vue de l'extérieur.

La vue extérieure du panneau ne change pas lorsque le côté de l'ouverture change.





Vue de l'extérieur.
La vue extérieure du panneau ne change pas lorsque le côté de l'ouverture change.



101 Motif de panneau

PVC	ALU	WOOD
●	●	●



Couleurs

AP/SAL	RAL	TEKNOS/RAL
●	●	●



Remplissage

HPL	ALU	WOOD
●	●	●



Décor INOX

PVC	ALU	WOOD
●	●	●



Dimensions minimales du panneau

PVC	ALU	WOOD
600x1650	600x1650	340x1400



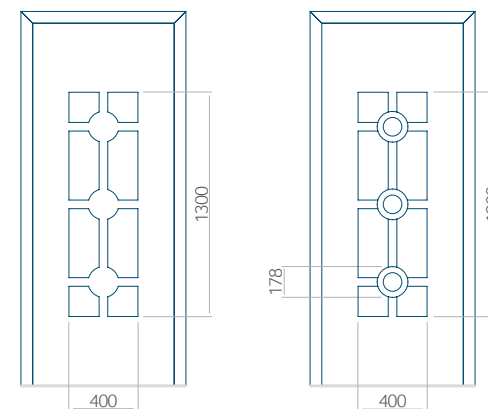
Dimensions maximales du panneau

PVC	ALU	WOOD
900x2100	1100x2300	840x2240



Nous proposons à nos clients des panneaux avec deux types d'âme isolante : en mousse polyuréthane et contreplaqué ou en polystyrène extrudé XPS, dont chacun peut avoir une épaisseur de 24, 36 et 48 mm. Les panneaux, en fonction des préférences du client et des exigences techniques, sont fabriqués en HPL ou en tôle d'aluminium. Les panneaux HPL sont plaxés et l'aluminium est laqué. Pour les portes en bois, nous proposons les panneaux de l'épaisseurs de 24, 36 et 46 mm.





102 Motif de panneau

PVC	ALU	WOOD
<input checked="" type="radio"/>	<input checked="" type="radio"/>	<input type="radio"/>



Couleurs

AP/SAL	RAL	TEKNOS/RAL
<input checked="" type="radio"/>	<input checked="" type="radio"/>	<input type="radio"/>



Remplissage

HPL	ALU	WOOD
<input checked="" type="radio"/>	<input checked="" type="radio"/>	<input type="radio"/>



Décor INOX

PVC	ALU	WOOD
<input checked="" type="radio"/>	<input checked="" type="radio"/>	<input type="radio"/>



Dimensions minimales du panneau

PVC	ALU	WOOD
600x1650	600x1650	<input type="radio"/>

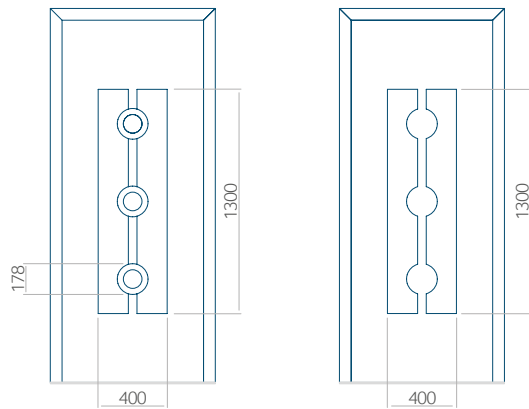


Dimensions maximales du panneau

PVC	ALU	WOOD
900x2100	1100x2300	<input type="radio"/>



Nous proposons à nos clients des panneaux avec deux types d'âme isolante : en mousse polyuréthane et contreplaqué ou en polystyrène extrudé XPS, dont chacun peut avoir une épaisseur de 24, 36 et 48 mm. Les panneaux, en fonction des préférences du client et des exigences techniques, sont fabriqués en HPL ou en tôle d'aluminium. Les panneaux HPL sont plaxés et l'aluminium est laqué. Pour les portes en bois, nous proposons les panneaux de l'épaisseurs de 24, 36 et 46 mm.



103 Motif de panneau

PVC	ALU	WOOD
<input checked="" type="checkbox"/>	<input checked="" type="checkbox"/>	<input type="checkbox"/>



Couleurs

AP/SAL	RAL	TEKNOS/RAL
<input checked="" type="checkbox"/>	<input checked="" type="checkbox"/>	<input type="checkbox"/>



Remplissage

HPL	ALU	WOOD
<input checked="" type="checkbox"/>	<input checked="" type="checkbox"/>	<input type="checkbox"/>



Décor INOX

PVC	ALU	WOOD
<input checked="" type="checkbox"/>	<input checked="" type="checkbox"/>	<input type="checkbox"/>



Dimensions minimales du panneau

PVC	ALU	WOOD
600x1650	600x1650	<input type="checkbox"/>



Dimensions maximales du panneau

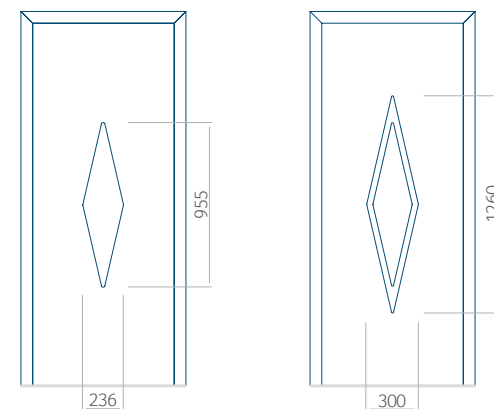
PVC	ALU	WOOD
900x2100	1100x2300	<input type="checkbox"/>



Vue de l'extérieur.

La vue extérieure du panneau ne change pas lorsque le côté de l'ouverture change.





104 Motif de panneau

PVC	ALU	WOOD
<input checked="" type="radio"/>	<input checked="" type="radio"/>	<input type="radio"/>



Couleurs

AP/SAL	RAL	TEKNOS/RAL
<input checked="" type="radio"/>	<input checked="" type="radio"/>	<input type="radio"/>



Remplissage

HPL	ALU	WOOD
<input checked="" type="radio"/>	<input checked="" type="radio"/>	<input type="radio"/>



Décor INOX

PVC	ALU	WOOD
<input checked="" type="radio"/>	<input checked="" type="radio"/>	<input type="radio"/>



Dimensions minimales du panneau

PVC	ALU	WOOD
600x1650	600x1650	<input type="radio"/>

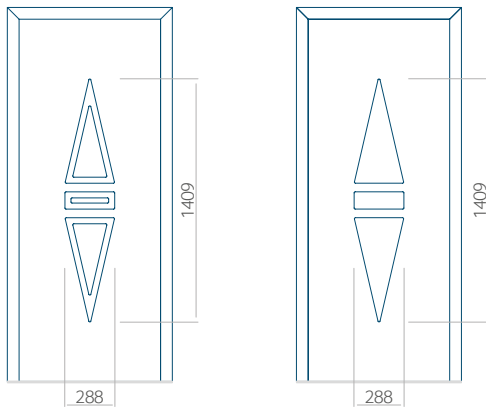


Dimensions maximales du panneau

PVC	ALU	WOOD
900x2100	1100x2300	<input type="radio"/>



Nous proposons à nos clients des panneaux avec deux types d'âme isolante : en mousse polyuréthane et contreplaqué ou en polystyrène extrudé XPS, dont chacun peut avoir une épaisseur de 24, 36 et 48 mm. Les panneaux, en fonction des préférences du client et des exigences techniques, sont fabriqués en HPL ou en tôle d'aluminium. Les panneaux HPL sont plaxés et l'aluminium est laqué. Pour les portes en bois, nous proposons les panneaux de l'épaisseurs de 24, 36 et 46 mm.



105 Motif de panneau

PVC	ALU	WOOD
<input checked="" type="checkbox"/>	<input checked="" type="checkbox"/>	<input type="checkbox"/>



Couleurs

AP/SAL	RAL	TEKNOS/RAL
<input checked="" type="checkbox"/>	<input checked="" type="checkbox"/>	<input type="checkbox"/>



Remplissage

HPL	ALU	WOOD
<input checked="" type="checkbox"/>	<input checked="" type="checkbox"/>	<input type="checkbox"/>



Décor INOX

PVC	ALU	WOOD
<input checked="" type="checkbox"/>	<input checked="" type="checkbox"/>	<input type="checkbox"/>



Dimensions minimales du panneau

PVC	ALU	WOOD
600x1650	600x1650	<input type="checkbox"/>



Dimensions maximales du panneau

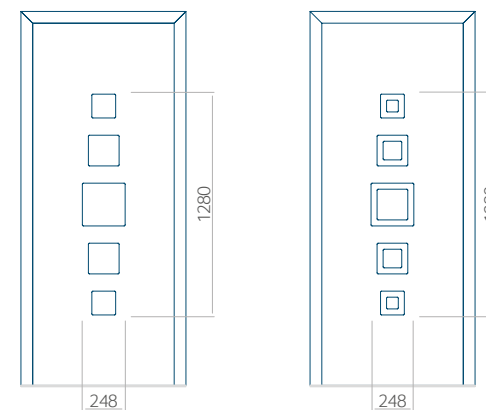
PVC	ALU	WOOD
900x2100	1100x2300	<input type="checkbox"/>



Vue de l'extérieur.

La vue extérieure du panneau ne change pas lorsque le côté de l'ouverture change.





106 Motif de panneau

PVC	ALU	WOOD
<input checked="" type="checkbox"/>	<input checked="" type="checkbox"/>	<input checked="" type="checkbox"/>



Couleurs

AP/SAL	RAL	TEKNOS/RAL
<input checked="" type="checkbox"/>	<input checked="" type="checkbox"/>	<input checked="" type="checkbox"/>



Remplissage

HPL	ALU	WOOD
<input checked="" type="checkbox"/>	<input checked="" type="checkbox"/>	<input checked="" type="checkbox"/>



Décor INOX

PVC	ALU	WOOD
<input checked="" type="checkbox"/>	<input checked="" type="checkbox"/>	<input checked="" type="checkbox"/>



Dimensions minimales du panneau

PVC	ALU	WOOD
600x1650	600x1650	340x1400

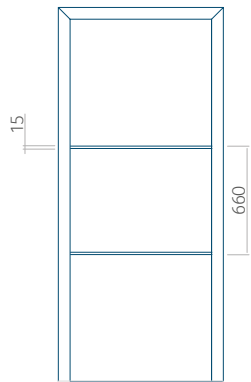


Dimensions maximales du panneau

PVC	ALU	WOOD
900x2100	1100x2300	840x2240



Nous proposons à nos clients des panneaux avec deux types d'âme isolante : en mousse polyuréthane et contreplaqué ou en polystyrène extrudé XPS, dont chacun peut avoir une épaisseur de 24, 36 et 48 mm. Les panneaux, en fonction des préférences du client et des exigences techniques, sont fabriqués en HPL ou en tôle d'aluminium. Les panneaux HPL sont plaxés et l'aluminium est laqué. Pour les portes en bois, nous proposons les panneaux de l'épaisseurs de 24, 36 et 46 mm.



Le panneau est disponible avec une rainure plus étroite (6 mm) sans décor inox - motif de panneau 109, tandis que la largeur de la rainure dans ce motif du panneau Wood est de 4 mm.

107 Motif de panneau

PVC	ALU	WOOD
●	●	●



Couleurs

AP/SAL	RAL	TEKNOS/RAL
●	●	●



Remplissage

HPL	ALU	WOOD
●	●	●



Décor INOX

PVC	ALU	WOOD
●	●	●



Dimensions minimales du panneau

PVC	ALU	WOOD
-x1650	-x1650	340x1400



Dimensions maximales du panneau

PVC	ALU	WOOD
900x2100	1100x2300	840x2240



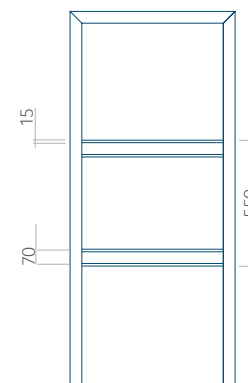
possibilité de rainurage de panneau de 24 mm d'épaisseur uniquement dans la version PLUS



Vue de l'extérieur.

La vue extérieure du panneau ne change pas lorsque le côté de l'ouverture change.





Le panneau est disponible avec une rainure plus étroite (6 mm) sans décor inox - motif de panneau 110, tandis que la largeur de la rainure dans ce motif du panneau Wood est de 4 mm.

108 Motif de panneau

PVC	ALU	WOOD
●	●	●



Couleurs

AP/SAL	RAL	TEKNOS/RAL
●	●	●



Remplissage

HPL	ALU	WOOD
●	●	●



Décor INOX

PVC	ALU	WOOD
●	●	●



Dimensions minimales du panneau

PVC	ALU	WOOD
600x1650	600x1650	340x1400



Dimensions maximales du panneau

PVC	ALU	WOOD
900x2100	1100x2300	840x2240

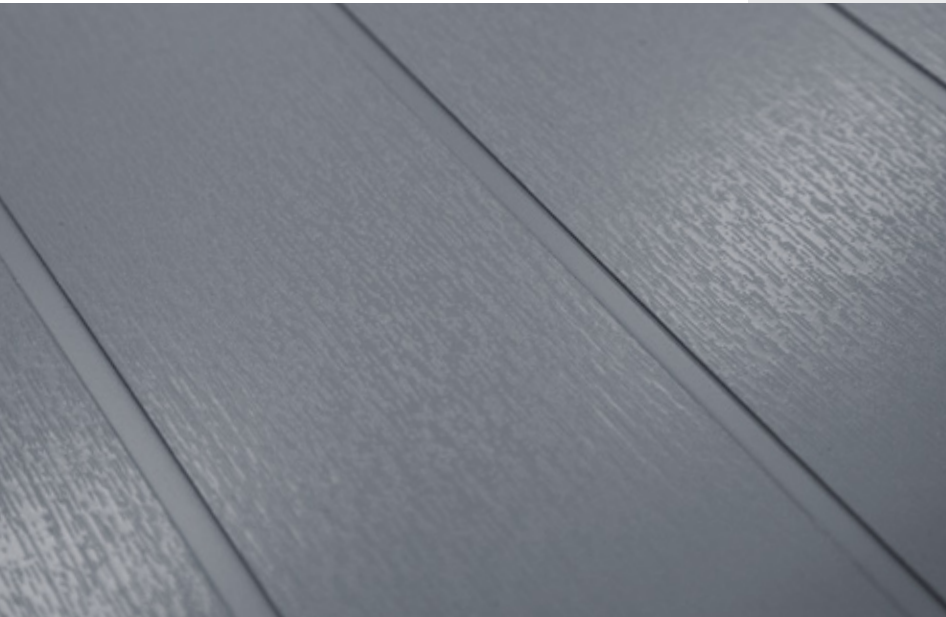


possibilité de rainurage de panneau de 24 mm d'épaisseur uniquement dans la version PLUS

Nous proposons à nos clients des panneaux avec deux types d'âme isolante : en mousse polyuréthane et contreplaqué ou en polystyrène extrudé XPS, dont chacun peut avoir une épaisseur de 24, 36 et 48 mm. Les panneaux, en fonction des préférences du client et des exigences techniques, sont fabriqués en HPL ou en tôle d'aluminium. Les panneaux HPL sont plaxés et l'aluminium est laqué. Pour les portes en bois, nous proposons les panneaux de l'épaisseurs de 24, 36 et 46 mm.



L'acier inoxydable est affleurant à la surface du panneau. Cette solution est particulièrement recommandée pour les clients qui, en plus de l'aspect esthétique de la porte d'entrée recherchent également des solutions pratiques. Les éléments affleurants sont plus faciles à entretenir au quotidien.



Pour les personnes qui recherchent des panneaux avec un motif plus discret, nous recommandons les panneaux de porte rainurés. Les motifs à rainures usinées donnent à la porte un aspect original et créent une texture spatiale identifiable au toucher.



Nous proposons à nos clients des panneaux avec deux types d'âme isolante : en mousse polyuréthane et contreplaqué ou en polystyrène extrudé XPS, dont chacun peut avoir l'épaisseur de 24, 36 et 48 mm.

Les panneaux, en fonction des préférences du client et des exigences techniques, sont fabriqués en HPL et en tôle d'aluminium. Les panneaux HPL sont plaxés, alors que l'aluminium est laqué (nuancier RAL).

La structure des panneaux en fait un excellent isolant thermique et acoustique.

PanelClassic

HPL ou aluminium
polystyrène extrudé XPS



épaisseur du panneau

- 24 mm [2/20/2],
- 36 mm [2/32/2],
- 48 mm [2/44/2]

PanelPlus

HPL ou aluminium
polystyrène extrudé XPS
contreplaqué



épaisseur du panneau

- 24 mm [2/6/8/6/2],
- 36 mm [2/6/20/6/2],
- 48 mm [2/6/32/6/2]

PanelWood

contreplaqué
polystyrène extrudé XPS



épaisseur du panneau

- 24 mm [9/6/9],
- 36 mm [9/18/9],
- 46 mm [9/30/9]



Certains motifs sont décorés d'éléments en INOX affleurant à la surface du panneau. Possibilité de rainurage de panneau de 24 mm d'épaisseur uniquement dans la version PLUS.

L'offre comprend une large gamme de vitrages à motif en verre transparents et de vitrages imprimés avec les décors les plus populaires. Le vitrage imprimé convient aux maisons, aux bureaux, aux magasins, aux hôtels ou encore aux restaurants. Le vitrage imprimé préserve l'intimité tout en assurant l'apport de lumière à l'intérieur.



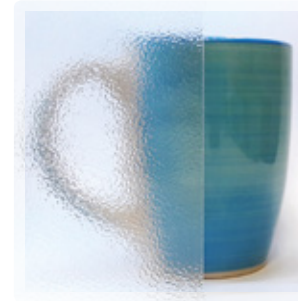
Float sablée



Altdeutsch



Chinchila blanc



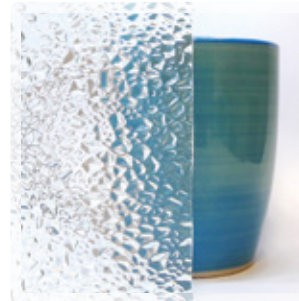
Crepì



Delta blanc



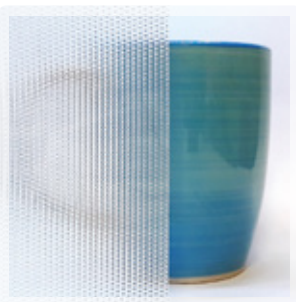
Parsol brun



Waterdrop



Tarassa



Master point

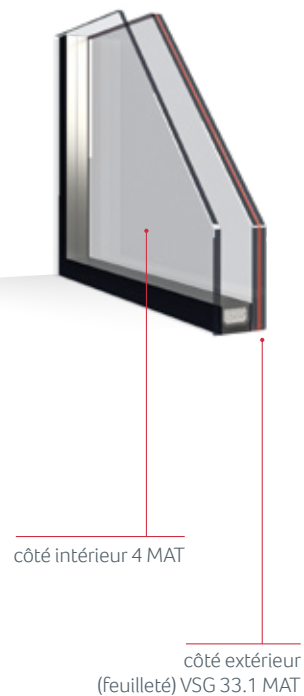


Stopsol gris

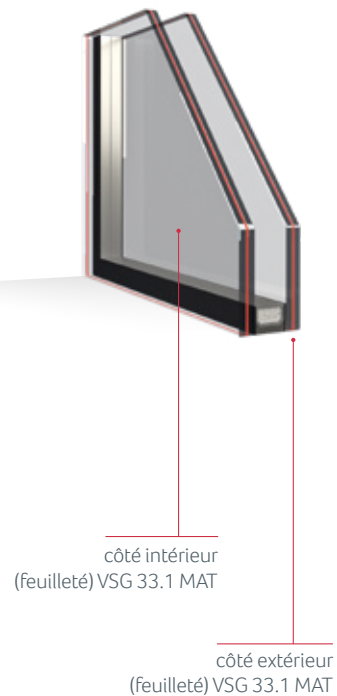


En standard, le vitrage des panneaux de porte est réalisé en sécurisé dépoli. Dans les panneaux de 24 mm d'épaisseur, le verre sécurisé est installé à l'extérieur. En cas de panneaux de 36 et 48 mm d'épaisseur, le vitrage est réalisé en verre sécurisé à l'extérieur et à l'intérieur.

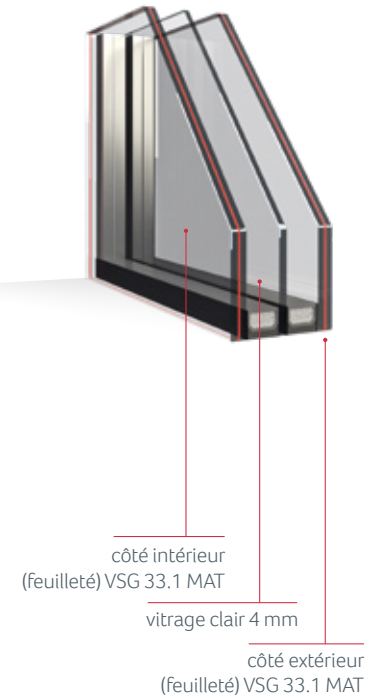
Panneau 24 mm



Panneau 36 mm



Panneau 48 mm



Pour chaque vitrage, il est possible de choisir un verre imprimé parmi les motifs proposés.

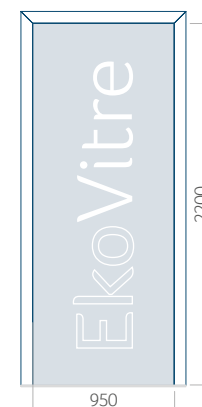


EkoVitres

Panneaux vitrés



Une élégance éternelle, une multitude de possibilités d'agencement ainsi que d'excellentes performances énergétiques du verre suscitent l'intérêt grandissant des architectes du monde entier. Pour répondre à cette demande, nous avons créé une gamme exclusive et intemporelle de panneaux de porte vitrés EkoVitres.



EkoVitre

PVC	ALU	WOOD
<input checked="" type="checkbox"/>	<input checked="" type="checkbox"/>	<input checked="" type="checkbox"/>



Remplissage

Vitre
<ul style="list-style-type: none"> • VSG 44.4 • Motif dépoli selon le motif • Intercalaire 18 mm • VSG 44.2 Plth.XN



Dimensions minimales du panneau

Vitre
700x1700

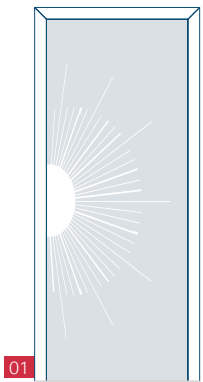


Dimensions maximales du panneau

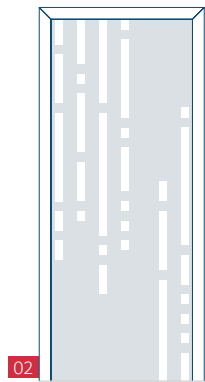
Vitre
950x2200



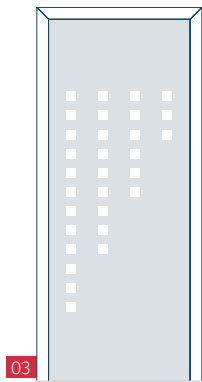
EkoVitre ce n'est pas que du style, c'est aussi la sécurité et la performance énergétique. Les panneaux sont constitués de double vitrage VSG dont l'une des faces est dépolie avec différents motifs. L'espace entre les vitres est remplie de gaz rare. L'épaisseur de panneau est de 36 mm.



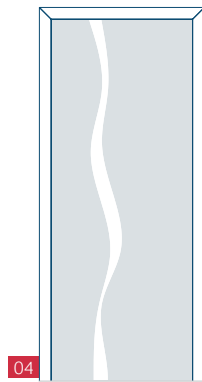
01



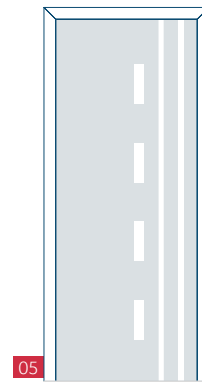
02



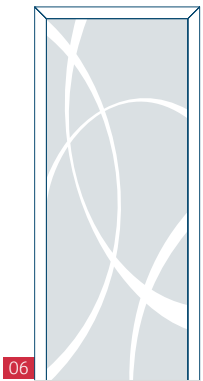
03



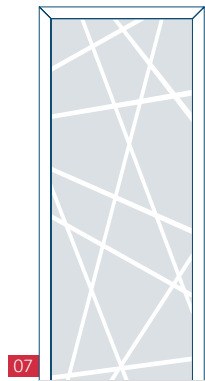
04



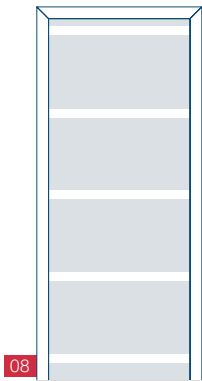
05



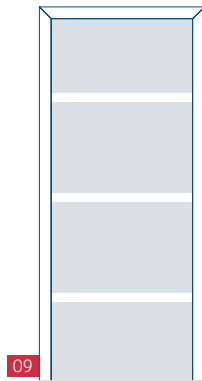
06



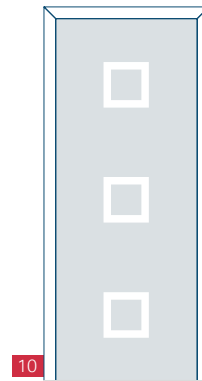
07



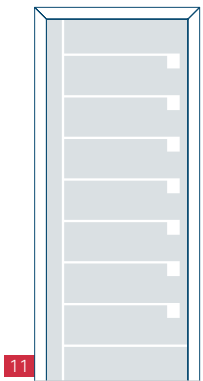
08



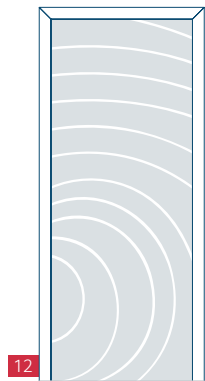
09



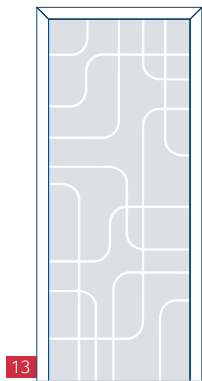
10



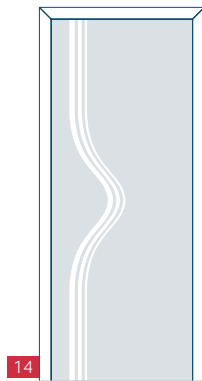
11



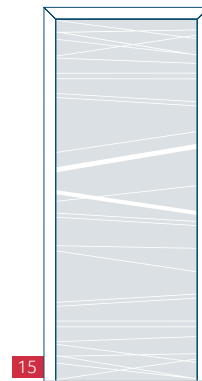
12



13



14



15





ClassicLine

Panneaux rainurés

Une collection de panneaux conçus pour la menuiserie PVC, capable de séduire tous les propriétaires par ses formes et ses couleurs exceptionnelles. La collection ClassicLine a été conçue de manière à allier le confort d'utilisation avec la fonctionnalité et une esthétique exceptionnelle.



Le panneau de porte réalisé à partir de films PVC Renolit et Hornschuch et d'un panneau spécial HIDROFUGO-Finsa résistant aux facteurs extérieurs (panneaux spéciaux de construction), de colle Kleiberit (résistance thermique $-40/130^{\circ}\text{C}$) et de plaque de polyuréthane*.

- coefficient de transmission thermique $0,74^{**}$ (certifié) $\text{W}/(\text{m}^2\cdot\text{K})$
- remplissage vitré [24 mm] $U = 1,0 \text{ W}/(\text{m}^2\cdot\text{K})$
- remplissage interne en mousse polyuréthane * $\lambda = 0,022 \text{ W}/(\text{m}^2\cdot\text{K})$
- couche extérieure et intérieure en panneau HIDROFUGO - 6 mm
- épaisseur de panneau 36 mm et 48 mm



* PUR épaisseur 24 mm pour un panneau 36 mm XPS épaisseur 36 mm pour épaisseur 48 mm

** panneau plein sans vitrage

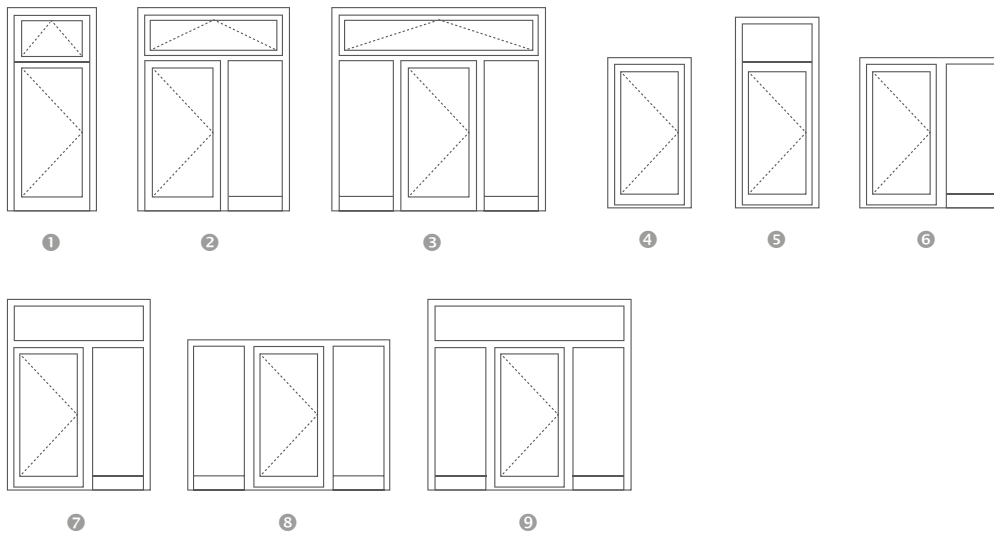
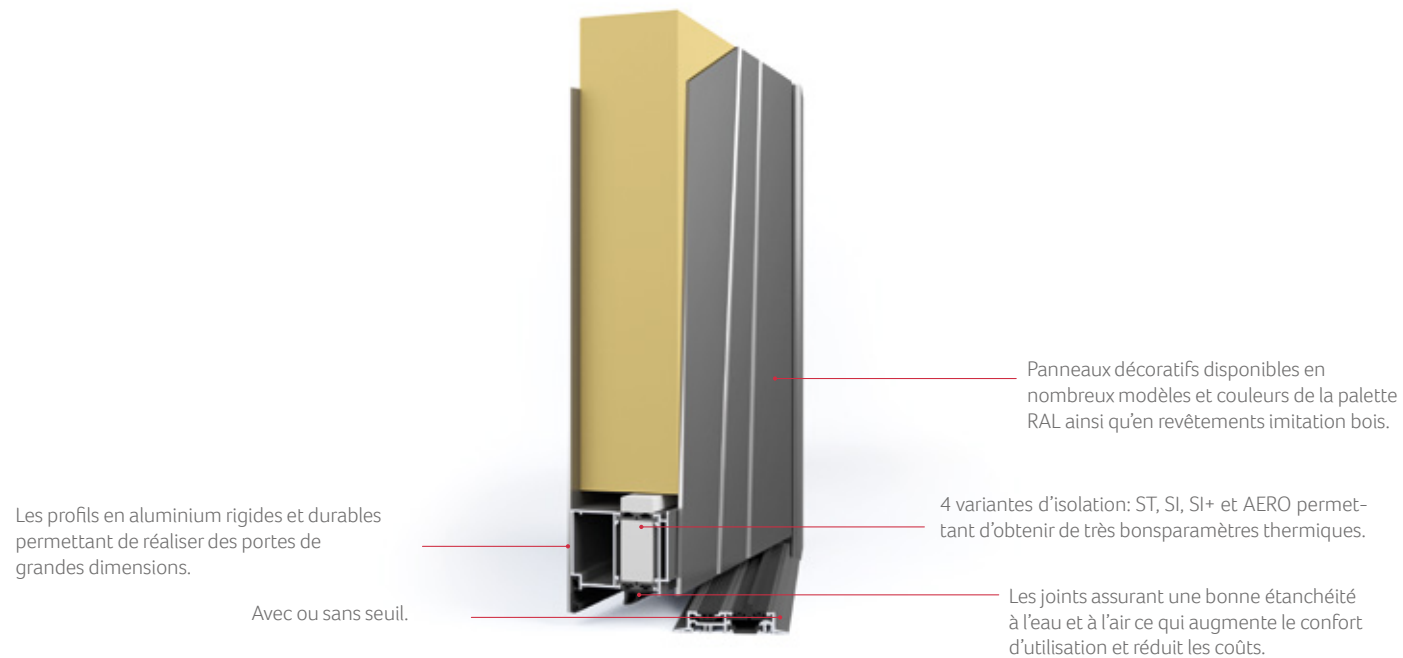




Despiro

panneaux aluminium

La collection élégante de portes d'entrée Despiro est une offre attrayante pour les clients les plus exigeants qui recherchent la modernité, aussi bien en termes de technologie que d'esthétisme. Chaque élément de menuiserie extérieure combine raffinement et durabilité, et ne manque jamais de séduire.



Tous les modèles de panneaux peuvent être montés de ces 3 façons





DP1

DP 1

- DP 60.1600 tirant inox
- Vitrage avant: VSG 33.1 thermofloat
- Vitrage milieu: verre sablé avec bandes transparentes
- Vitrage arrière: thermofloat avec intercalaire noir WE
- Application Alu-Nox placée des deux côtés en applique
- Surface: RAL 9016 blanc brillant



DP2

DP 2

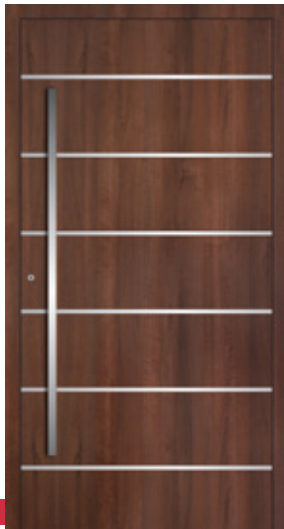
- DP 60.1800 tirant inox
- Vitrage avant: VSG 33.1 thermofloat
- Vitrage milieu: verre sablé avec bandes transparentes
- Vitrage arrière: thermofloat avec intercalaire noir WE
- Application Alu-Nox placée des deux côtés encastrée
- Surface: RAL 7016 gris anthracite lisse



DP3

DP 3

- DP 60.1000 tirant inox
- Vitrage avant: VSG 33.1 thermofloat
- Vitrage milieu: verre sablé
- Vitrage arrière: thermofloat avec intercalaire noir WE
- Application Alu-Nox placée des deux côtés en applique
- Surface: RAL 7016 gris anthracite lisse



DP4

DP 4

- DP 60.1400 tirant inox
- Application Alu-Nox placée des deux côtés encastrée
- Surface: Acajou / plus value pour couleur imitation bois



DP5

DP 5

- DP 60.1600 tirant inox
- Fraisage des deux côtés
- Surface: RAL 7016 gris anthracite lisse



DP6

DP 6

- DP 60.1000 tirant inox
- Vitrage avant: VSG 33.1 thermofloat
- Vitrage milieu: verre sablé avec bandes transparentes
- Vitrage arrière: thermofloat avec intercalaire noir WE
- Fraisage des deux côtés
- Surface: RAL 7001 lisse



DP7

DP7

- DP 40.1400 tirant inox
- Vitrage avant: VSG 33.1 thermofloat
- Vitrage milieu: verre sablé avec bords transparents
- Vitrage arrière: thermofloat avec intercalaire noir WE
- Fraisage des deux côtés
- Surface: RAL 3004 rouge pourpre lisse



DP8

DP 8

- DP 60.800 tirant inox
- Vitrage avant: VSG 33.1 thermofloat
- Vitrage milieu: verre sablé avec bords transparents
- Vitrage arrière: thermofloat avec intercalaire noir WE
- Surface: RAL 9016 blanc brillant



DP9

DP 9

- DP 60.1600 tirant inox
- Vitrage avant: VSG 33.1 thermofloat
- Vitrage milieu: verre sablé avec bandes transparentes
- Vitrage arrière: thermofloat avec intercalaire noir WE
- Application Alu-Nox placée des deux côtés encastrée
- Surface: RAL 7016 gris anthracite lisse/WENGE/plus value pour couleur imitation bois



DP10

DP 10

- DP 60.1800 tirant inox
- Surface: RAL 9006 gris clair alu sablé



DP11

DP 11

- DP 60.1800 tirant inox
- Vitrage avant: VSG 33.1 thermofloat
- Vitrage milieu: verre sablé avec bandes transparentes
- Vitrage arrière: thermofloat avec intercalaire noir WE
- Application Alu-Nox placée des deux côtés en applique
- Surface: RAL 9007 gris alu sablé



DP12

DP 12

- DP 50.1200 tirant inox
- Vitrage avant: VSG 33.1 thermofloat
- Vitrage milieu: verre sablé avec bords transparents
- Vitrage arrière: thermofloat avec intercalaire noir WE
- Application Alu-Nox placée des deux côtés en applique
- Surface: RAL 3004 rouge pourpre lisse/RAL 9007 gris alu sablé





DP13

DP 13

- DP 200.1600 tirant inox
- Vitrage avant: VSG 33.1 thermofoat
- Vitrage milieu: verre sablé
- Vitrage arrière: thermofoat avec intercalaire noir WE
- Application Alu-Nox placée des deux côtés en applique
- Surface: RAL 7016 gris anthracite lisse



DP14

DP 14

- DP 60.1600 tirant inox
- Vitrage avant: VSG 33.1 thermofoat
- Vitrage milieu: verre sablé
- Vitrage arrière: thermofoat avec intercalaire noir WE
- Fraisage des deux côtés
- Surface: RAL 9016 blanc brillant



DP15

DP 15

- DP 60.1200 tirant inox
- Vitrage avant: VSG 33.1 thermofoat
- Vitrage milieu: verre sablé
- Vitrage arrière: thermofoat avec intercalaire noir WE
- Application Alu-Nox placée des deux côtés en applique
- Surface: RAL 7016 gris anthracite lisse



DP16

DP 16

- DP 60.1600 tirant inox
- Vitrage avant: VSG 33.1 thermofoat
- Vitrage milieu: verre sablé
- Vitrage arrière: thermofoat avec intercalaire noir WE
- Fraisage des deux côtés
- Surface: RAL 7016 gris anthracite lisse



DP17

DP 17

- DP 50.1200 tirant inox
- Vitrage avant: VSG 33.1 thermofoat
- Vitrage milieu: verre sablé avec bandes transparentes
- Vitrage arrière: thermofoat avec intercalaire noir WE
- Fraisage des deux côtés
- Surface: RAL 9016 blanc brillant



DP18

DP 18

- DP 60.800 tirant inox
- Vitrage avant: VSG 33.1 thermofoat
- Vitrage milieu: verre sablé avec bandes transparentes
- Vitrage arrière: thermofoat avec intercalaire noir WE
- Fraisage des deux côtés
- Application Alu-Nox placée des deux côtés encastrée
- Surface: RAL 7001 lisse



DP19

DP19

- DP 60.800 tirant inox
- Vitrage avant: VSG 33.1 thermofloat
- Vitrage milieu: verre sablé avec bandes transparentes
- Vitrage arrière: thermofloat avec intercalaire noir WE
- Surface: RAL 9016 blanc brillant



DP20

DP 20

- DP 60.1800 tirant inox
- Vitrage avant: VSG 33.1 thermofloat
- Vitrage milieu: verre sablé avec bandes transparentes et bords décorés
- Vitrage arrière: thermofloat avec intercalaire noir WE
- Protection contre les rayures - application Alu-Nox placée à l'extérieur, encastrée
- Surface: RAL 7016 gris anthracite lisse



DP21

DP 21

- DP 60.1800 tirant inox
- Application Alu-Nox placée des deux côtés en applique
- Surface: RAL 7016 gris anthracite lisse



DP22

DP 22

- DP 60.1800 tirant inox
- Application Alu-Nox placée des deux côtés en applique
- Surface: RAL 7016 gris anthracite lisse



DP23

DP 23

- DP 60.1800 tirant inox
- Application Alu-Nox placée des deux côtés en applique
- Surface: RAL 9016 blanc brillant



DP24

DP 24

- Tirant DP 60.1400
- Vitrage avant: VSG 33.1 thermofloat
- Vitrage milieu: verre sablé avec bandes transparentes
- Vitrage arrière: thermofloat avec intercalaire noir WE
- Fraisage des deux côtés
- RAL3004/RAL9005





DP25

DP 25

- Tirant DP 60.1400,
- Vitrage avant: VSG 33.1 thermofloat,
- Vitrage milieu: verre sablé avec bandes transparentes,
- Vitrage arrière: thermofloat avec intercalaire noir WE,
- Application Alu-Inox,
- RAL5005,



DP26

DP 26

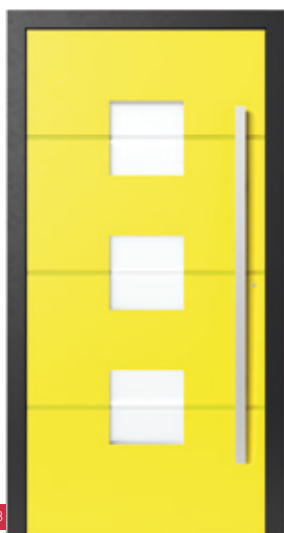
- Tirant DP 40.1200,
- Vitrage avant: VSG 33.1 thermofloat,
- Vitrage milieu: verre sablé avec bandes transparentes,
- Vitrage arrière: thermofloat avec intercalaire noir WE,
- Fraisage des deux côtés,
- RAL7040,



DP27

DP 27

- Tirant DP 30.1200,
- Vitrage avant: VSG 33.1 thermofloat,
- Vitrage milieu: verre sablé,
- Vitrage arrière: thermofloat avec intercalaire noir WE,
- Fraisage des deux côtés,
- RAL9005,



DP28

DP 28

- Tirant DP 60.1400,
- Vitrage avant: VSG 33.1 thermofloat,
- Vitrage milieu: verre sablé avec bandes transparentes,
- Vitrage arrière: thermofloat avec intercalaire noir WE,
- Fraisage des deux côtés,
- RAL1023/RAL9005,



DP29

DP 29

- Tirant DP 70.1400,
- Vitrage avant: VSG 33.1 thermofloat,
- Vitrage milieu: verre sablé,
- Vitrage arrière: thermofloat avec intercalaire noir WE,
- Application Alu-Inox,
- RAL9005,



DP30

DP 30

- Tirant DP 70.1200,
- Vitrage avant: VSG 33.1 thermofloat,
- Vitrage milieu: verre sablé,
- Vitrage arrière: thermofloat avec intercalaire noir WE,
- Application Alu-Inox,
- RAL7040,



DP31

DP31

- Tirant DP 60.1600,
- Vitrage avant: VSG 33.1 thermofloat,
- Vitrage milieu: verre sablé,
- Vitrage arrière: thermofloat avec intercalaire noir WE,
- Application Alu-Inox,
- RAL6012,



DP32

DP 32

- Tirant DP 60.1800,
- Vitrage avant: VSG 33.1 thermofloat,
- Vitrage milieu: verre sablé,
- Vitrage arrière: thermofloat avec intercalaire noir WE,
- Application Alu-Inox,
- RAL9001,



DP33

DP 33

- Tirant DP 60.1400,
- Vitrage avant: VSG 33.1 thermofloat,
- Vitrage milieu: verre sablé,
- Vitrage arrière: thermofloat avec intercalaire noir WE,
- Application Alu-Inox,
- RAL3004,



DP34

DP 34

- Tirant DP 60.1600,
- Vitrage avant: VSG 33.1 thermofloat,
- Vitrage milieu: verre sablé,
- Vitrage arrière: thermofloat avec intercalaire noir WE,
- Panneau lisse,
- RAL9001,



DP35

DP 35

- Tirant DP 60.1600,
- Fraisage des deux côtés,
- RAL3004,



DP36

DP 36

- Tirant DP 30.1400,
- Vitrage avant: VSG 33.1 thermofloat,
- Vitrage milieu: verre sablé,
- Vitrage arrière: thermofloat avec intercalaire noir WE,
- RAL7040,





DP 37

- Tirant DP 60.1200,
- Vitrage avant: VSG 33.1 thermofloat,
- Vitrage milieu: verre sablé,
- Vitrage arrière: thermofloat avec intercalaire noir WE,
- Application Alu-Inox,
- RAL7016,



DP 38

- Tirant DP 60.1400,
- Vitrage avant: VSG 33.1 thermofloat,
- Vitrage milieu: verre sablé,
- Vitrage arrière: thermofloat avec intercalaire noir WE,
- Application Alu-Inox,
- RAL1019,

Nous proposons une large gamme de vitrages décoratifs, transparents ou imprimés aux motifs des plus populaires.

(Non applicable aux modèles DP20 à DP 36.)

Vitrages imprimés en option:

Satinata



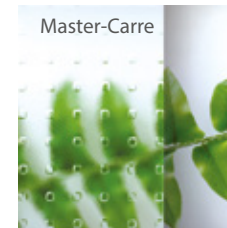
Master-Ligne



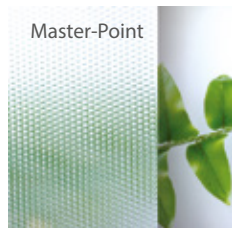
Chinchilla



Master-Carre



Master-Point



Les impostes et fixes latéraux sont composées de triple vitrage avec intercalaires warm edge.

Les fixes peuvent être situés des deux côtés de la porte.

Largeur maximale du fixe: 1400 mm.

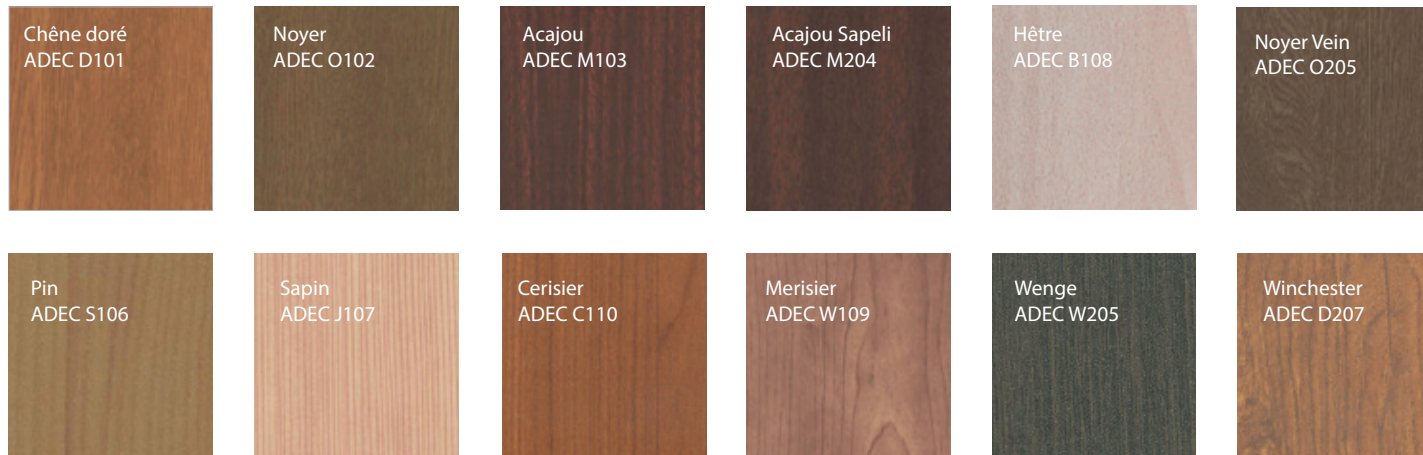
Variante 1: Vitrage sablé (motif)

Variante 2: Vitrage transparent

Variante 3: Vitrage imprimé

Les portes ALU à panneaux décoratifs affleurants sont une proposition pour les plus exigeants. En raison de sa technique de fabrication moderne et de son design, les portes Despiro garantissent non seulement une entrée fonctionnelle et durable, mais aussi une très belle décoration de l'ensemble.

Couleurs imitation bois



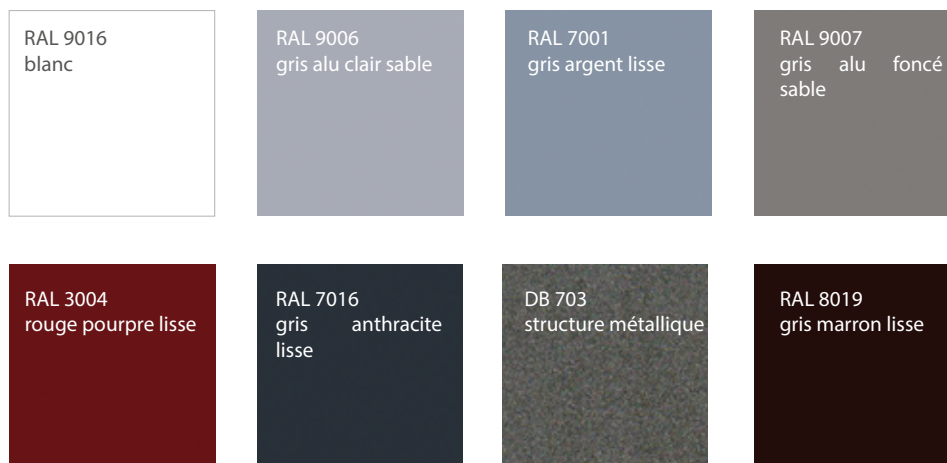
* Les couleurs présentées peuvent différer des vraies.

** Couleurs imitation bois avec supplément.

*** Les modèles DP20 à DP36 sont uniquement disponibles en couleurs RAL.

Couleurs standard

La couleur embellit votre BPE et lui apporte un caractère unique.



* En option, toutes les couleurs de la palette RAL sont disponibles avec supplément.

** Les modèles DP20 à DP36 sont uniquement disponibles en couleurs RAL.





Modèle DP 30

(supports sous l'angle de 45 degrés),
acier inoxydable, mat, dépoli

Dimensions possibles:

- DP 30.600 - 30x600 mm
- DP 30.800 - 30x800 mm
- DP 30.1000 - 30x1000 mm
- DP 30.1200 - 30x1200 mm
- DP 30.1400 - 40x1400 mm
- DP 30.1600 - 40x1600 mm
- DP 30.1800 - 40x1800 mm



Modèle DP 40

(supports droits),
acier inoxydable, mat, dépoli

Dimensions possibles:

- DP 40.600 - 30x600 mm
- DP 40.800 - 30x800 mm
- DP 40.1000 - 30x1000 mm
- DP 40.1200 - 30x1200 mm
- DP 40.1400 - 40x1400 mm
- DP 40.1600 - 40x1600 mm
- DP 40.1800 - 40x1800 mm



Modèle DP 50

(supports courbés),
acier inoxydable, mat, dépoli

Dimensions possibles:

- DP 50.600 - 30x600 mm
- DP 50.1000 - 30x1000 mm
- DP 50.1200 - 30x1200 mm



Modèle DP 55

(supports courbés),
acier inoxydable, mat, dépoli

Dimensions possibles:

- DP 55.600 - 600 mm
- DP 55.1600 - 1600 mm



Modèle DP 60

(supports droits), acier inoxydable,
mat, dépoli

Dimensions possibles:

- DP 60.600 - 40x20x600 mm
- DP 60.800 - 40x20x800 mm
- DP 60.1000 - 40x20x1000 mm
- DP 60.1200 - 40x20x1200 mm
- DP 60.1400 - 40x40x1400 mm
- DP 60.1600 - 40x40x1600 mm
- DP 60.1800 - 40x40x1800 mm



Modèle DP 70

(supports sous l'angle de 45 degrés),
acier inoxydable, mat, dépoli

Dimensions possibles:

- DP 70.600 - 40x20x600 mm
- DP 70.800 - 40x20x800 mm
- DP 70.1000 - 40x20x1000 mm
- DP 70.1200 - 40x20x1200 mm
- DP 70.1400 - 40x40x1400 mm
- DP 70.1600 - 40x40x1600 mm
- DP 70.1800 - 40x40x1800 mm



Modèle DP 80

(supports au bout du tirant),
acier inoxydable, mat, dépoli

Dimensions possibles:

- DP 80.600 - 600 mm



Modèle DP 90

(supports courbés vers l'avant),
acier inoxydable, mat, dépoli

Dimensions possibles:

- DP 90.600 - 600 mm



Modèle DP 100

(supports droits),
acier inoxydable, mat, dépoli

Dimensions possibles:

- DP 100.600 - 600 mm
- DP 100.800 - 800 mm
- DP 100.1000 - 1000 mm
- DP 100.1200 - 1200 mm
- DP 100.1400 - 1400 mm
- DP 100.1600 - 1600 mm
- DP 100.1800 - 1800 mm



Modèle DP 110

(supports sous l'angle de 45 degrés),
acier inoxydable, mat, dépoli

Dimensions possibles:

- DP 110.600 - 600 mm
- DP 110.800 - 800 mm
- DP 110.1000 - 1000 mm
- DP 110.1200 - 1200 mm
- DP 110.1400 - 1400 mm
- DP 110.1600 - 1600 mm
- DP 110.1800 - 1800 mm



Modèle DP 120

acier inoxydable, mat, dépoli

Dimensions possibles:

- DP 120.600 - 600 mm



Modèle DP 200

(supports droits),
acier inoxydable/ bois Jatobe, mat, dépoli

Dimensions possibles:

- DP 200.800 - 800 mm
- DP 200.1200 - 1200 mm
- DP 200.1600 - 1600 mm



Modèle DP 210

(supports sous l'angle de 45 degrés),
acier inoxydable/ bois Jatobe, mat, dépoli

Dimensions possibles:

- DP 210.800 - 800 mm
- DP 210.1200 - 1200 mm
- DP 210.1600 - 1600 mm





Possibilité de vitrages
pour certains panneaux.
Configuration à définir
individuellement au cas par cas.

Les panneaux rainurés peuvent être fabriqués dans les couleurs du nuancier Aluplast ou Salamander.
Le nuancier de couleurs pages 152-153. Le panneau peut être plaxé sur l'une ou les deux faces,
la configuration des couleurs à définir en fonction de vos préférences.



13



14



15



16



17



18



19



20



21

- 01 Felice
- 02 Elena
- 03 Camila
- 04 Avario
- 05 Sarda
- 06 Oceano
- 07 Zefiro
- 08 Verde
- 09 Acquamarina
- 10 Opale
- 11 Violet
- 12 Perla
- 13 Zinco
- 14 Yvonne
- 15 Carpa
- 16 Clara
- 17 Claudia
- 18 Cristi
- 19 Siluro
- 20 Azzurrite
- 21 Giulia

Dimensions minimales du panneau

PVC	ALU	WOOD
500x1750	-	-



Dimensions maximales du panneau

PVC	ALU	WOOD
1100x2300	-	-





Accessoires

Notre gamme d'accessoires pour portes est composée de produits haut de gamme, fonctionnels mais également esthétiques. Les portes sont équipées d'un certain nombre d'accessoires qui améliorent leur utilisation au quotidien.





Poignée standard

Disponible en

- blanc
- brun
- crème
- argent
- doré

PVC	ALU	WOOD
•	•	•



Poignée-bouton et Poignée-London

Disponible en

- blanc
- brun
- crème
- argent
- doré



PVC	ALU	WOOD
•	•	•



Poignée et poignée-bouton anti-perçage

Disponible en

- INOX



PVC	ALU	WOOD
•	•	•



Poignée et poignée-bouton

Disponible en

- INOX



PVC	ALU	WOOD
•	•	•





Poignée sur rosace anti-perçage

Disponible en
• INOX

PVC	ALU	WOOD
○	●	○



Judas

Disponible en
• INOX

PVC	ALU	WOOD
●	●	●



Contrôle d'accès

- lecteur d'empreintes digitales,
- clavier à code,
- bluetooth,
- RFID

PVC	ALU	WOOD
●	●	●



Entrée de boîte aux lettres

- Disponible en
- blanc
 - argent
 - doré

PVC	ALU	WOOD
●	●	●



Paumelle **Dr. Hahn**

PVC	ALU	WOOD
●	○	●

Disponible en

- blanc
- brun
- crème
- argent
- doré



Paumelle JOCKER

PVC	ALU	WOOD
●	○	●

Disponible en

- blanc
- brun
- doré
- argent
- crème
- noir
- anthracite
- inox (surtaxe)



Paumelle SFS

PVC	ALU	WOOD
●	○	○

Disponible en

- blanc
- crème
- brun
- brun foncé
- doré
- argent



Wala WR - Paumelle à rouleau

PVC	ALU	WOOD
○	●	○

Disponible en

- blanc
- brun
- argent
- de la couleur de la menuiserie



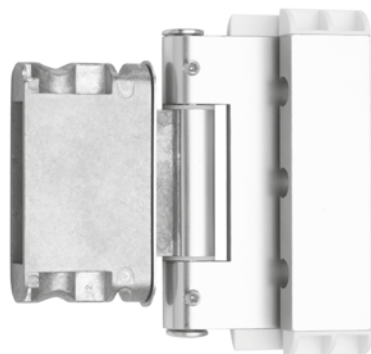


Paumelle WALA WX

PVC	ALU	WOOD
○	●	○

Disponible en

- blanc
- brun
- argent
- de la couleur de la menuiserie



Paumelle SFS Easy 3D

PVC	ALU	WOOD
○	○	●

Disponible en

- blanc
- brun
- argent
- de la couleur de la menuiserie



Paumelle invisible KFV AXSENT

PVC	ALU	WOOD
○	●	○

Disponible en

- blanc
- argent
- doré

MB 70 i MB 86



Barillet de classe C

PVC	ALU	WOOD
●	●	●

- le plus haut niveau de protection contre le cambriolage clés interdites à la reproduction des clés avec carte de propriété



Ferme-porte GEZE

PVC	ALU	WOOD
○	●	●

Disponible en

- brun foncé
- blanc
- argent



Ferme-porte avec ou sans freinage à l'ouverture G-U

PVC	ALU	WOOD
●	●	●

Disponible en

- brun foncé
- blanc
- argent



GEZE Boxer

PVC	ALU	WOOD
○	●	○

MB 86

- ferme-porte encastré (possibilité de freinage)



Kit de motorisation de serrure multipoints G-U Security Automatic

PVC	ALU	WOOD
●	●	●

- permet d'activer automatiquement les pènes après la fermeture
- câble signalétique permet de brancher l'interphone ou d'autres éléments de contrôle
- utilisation possible pour systèmes de portes à 1 ou 2 vantaux



Tirants P1

Taille
• 30x560 mm

Espacement
• 380 mm

**Tirants P5**

Taille
• 30x580 mm

Espacement
• 380 mm

**Tirants P8**

Taille
• 30x580 mm

Espacement
• 380 mm

**Tirants P10**

Taille
• 30x580 mm

Espacement
• 380 mm

**Tirants P10B**

Taille
• 30x580 mm

Espacement
• 510 mm

**Tirants P60**

Taille
• 30x580 mm

Espacement
• 380 mm

**Tirants P45B**

Taille
• 30x580 mm

Espacement
• 380 mm

**Tirants P45**

Taille
• 30x300 mm
• 30x400 mm
• 30x500 mm
• 30x600 mm
• 30x700 mm
• 30x800 mm
• 30x900 mm
• 30x1000 mm
• 30x1100 mm
• 30x1200 mm
• 40x1300 mm
• 40x1400 mm
• 40x1500 mm
• 40x1600 mm
• 40x1700 mm
• 40x1800 mm
• 40x1900 mm
• 40x2000 mm

Espacement
• 200 mm
• 200 mm
• 300 mm
• 400 mm
• 500 mm
• 600 mm
• 700 mm
• 800 mm
• 900 mm
• 1000 mm
• 1100 mm
• 1200 mm
• 1300 mm
• 1400 mm
• 1500 mm
• 1600 mm
• 1700 mm
• 1800 mm

**Tirants M1**

Taille
• 30x300 mm

Espacement
• 330 mm

**Tirants M2**

Taille
• 30x300 mm

Espacement
• 330 mm

**Tirants M6**

Taille
• 30x300 mm

Espacement
• 330 mm



Possibilité de montage du tirant uniquement dans la version PLUS pour la porte PVC.

Serrure SECURITY AUTOMATIC

GU

L'équipement standard de porte d'entrée assurant le confort, la sécurité et la fonctionnalité.

- verrouillage automatique assure la compression uniforme sur toute la hauteur du vantail
- possibilité de motorisation compatible avec tout système de commande d'ouverture
- possibilité d'entrebâilleur
- possibilité de serrure supplémentaire
- possibilité de choisir la serrure avec fonction TE, permettant de désactiver et réactiver manuellement le verrouillage automatique. Cette fonction inclue le pêne à rouleau.



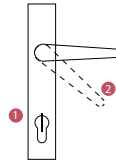
PVC
•
ALU
•
WOOD
•

Serrure 3 POINTS

GU

L'équipement en option de porte d'entrée

- possibilité de gâche électrique
- possibilité de pêne à rouleau
- possibilité de serrure supplémentaire



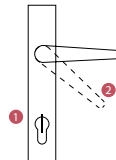
PVC
•
ALU
○
WOOD
•

Serrure 5 POINTS

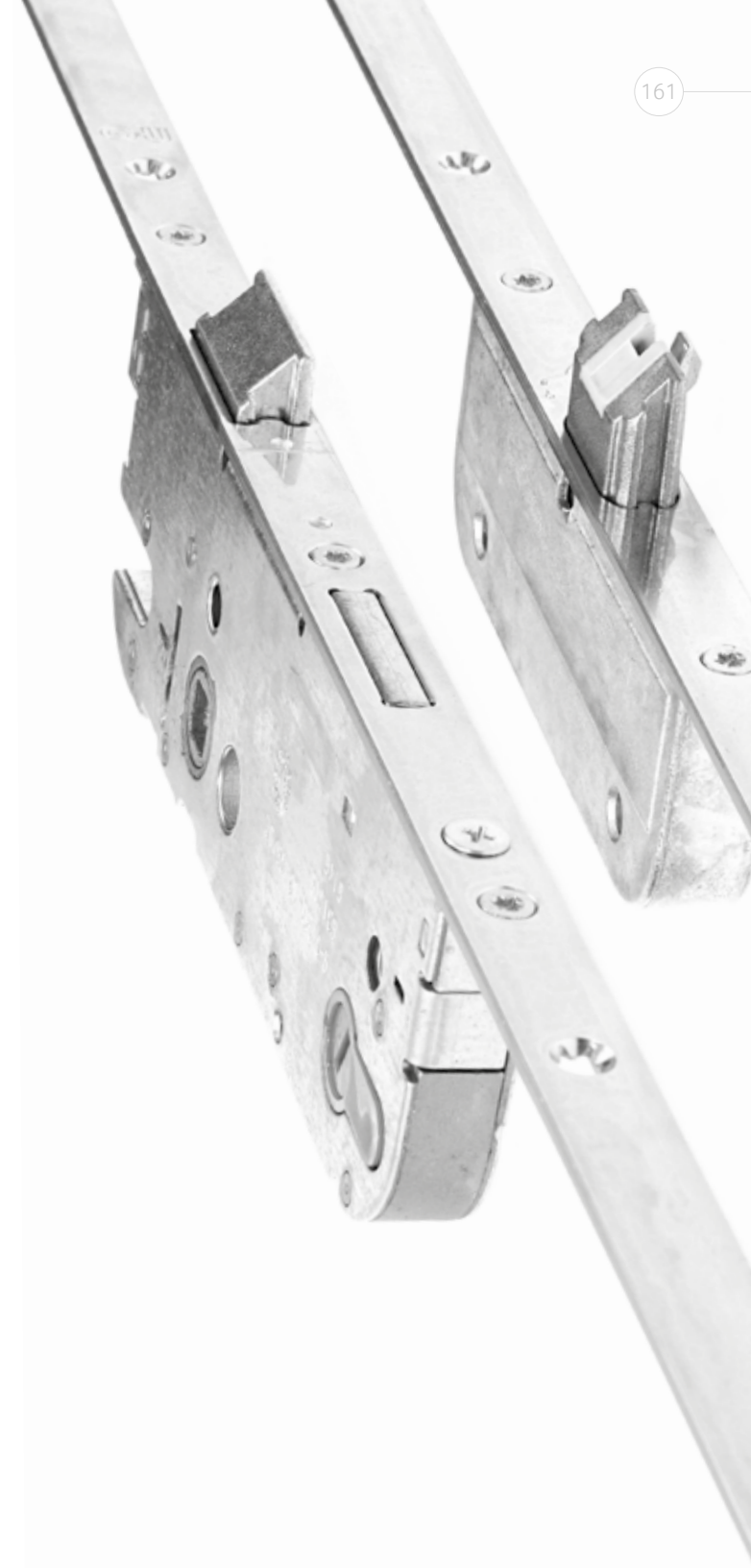
MACO

L'équipement en option de porte d'entrée

- 5 points de sécurité avec crochets assurent une excellente étanchéité et renforcent la sécurité
- possibilité de gâche électrique
- possibilité de pêne à rouleau
- possibilité de serrure supplémentaire



PVC
•
ALU
○
WOOD
•



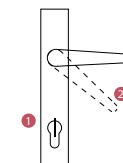


Serrure KFV 2600

SIEGENIA®

Les serrures multipoints KFV manœuvrables au cylindre se verrouillent et déverrouillent avec deux tours de clé.

- 5 points de verrouillage
- garantit une sécurité maximale
- la combinaison goujons acier avec crochets basculants offre une étanchéité parfaite et renforce la sécurité
- possibilité de gâche filante
- possibilité de gâche électrique
- possibilité de capteur avec indication d'état
- possibilité de pêne à rouleau



PVC
○
ALU
●
WOOD
○

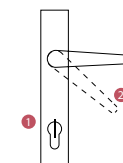


Serrure KFV 2750

SIEGENIA®

Le verrouillage à trois pènes AS 2750 empêche la déformation de la porte et renforce la sécurité même lorsque la porte n'est pas verrouillée. Une fois la clé tournée dans la serrure, la combinaison solide du crochet et des pènes avec le pêne de la serrure principale anti-sciage protège efficacement contre l'effraction ou le dégonflage de la porte.

- possibilité de gâche filante + option avec 3 gâches électriques
- possibilité d'entrebâilleur



PVC
○
ALU
●
WOOD
○



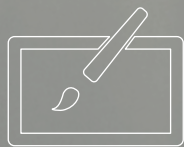


Les éléments de sécurité de la porte
d'entrée dédiés sont la garantie de sécurité
pour vous et votre famille.

Chêne spécial AP 01	Chêne naturel AP 02	Acajou AP 05	Chêne moyen AP 06	Douglasie AP 11	Oregon III AP 15	Turner Oak Malt AP 19
Sheffield Oak Alpine AP 20	Sheffield Oak Concrete AP 21	Chêne doré AP 23	Noix AP 27	Walnuss terra AP 28	Walnuss amaretto AP 29	Vert foncé AP 30
Rouge foncé AP 32	Palisander AP 33	Gris AP 34	Anthracite AP 40	Bleu d'acier AP 41	Vert AP 43	Blanc structuré AP 44
Bleu brillant AP 47	Crème AP 50	Bouleau AP 52	Gris anthracite structure sablée AP 60	Gris structure sablée AP 61	Gris basalte structure sablée AP 62	Aluminium brossé AP 63
Gris quartz sablé AP 65	Gris béton AP 70	Gris agathe AP 71	Maron braun AP 72	Chêne Sheffield clair AP 75	Alux DB 703 AP 79	Quartz AP 88
Chêne Sheffield gris AP 94	Winchester AP 95	Gris basalte AP 102	Gris cendré AP 103	Marron chocolat AP 104	Trompet AP 105	Jet Black Mat AP 106
Silver Alux AP 107	Brun foncé x-brush AP 108	Platinum AP 109	Golden AP 110	Bleu d'acier x-brush AP 111	Blanc sablé AP 112	Vert woodgrain AP 113
Grey Concrete AP 115	BrillandWeiss AP 116					

Les couleurs disponibles pour les panneau rainurés:

AP 05, AP 06, AP 23, AP 27, AP 30, AP 34, AP 40, AP 44, AP 50, AP 60, AP 63, AP 65, AP 75, AP 79, AP 88, AP 94



Nuancier de couleurs

aluplast
Kunststoff-Fenstersysteme

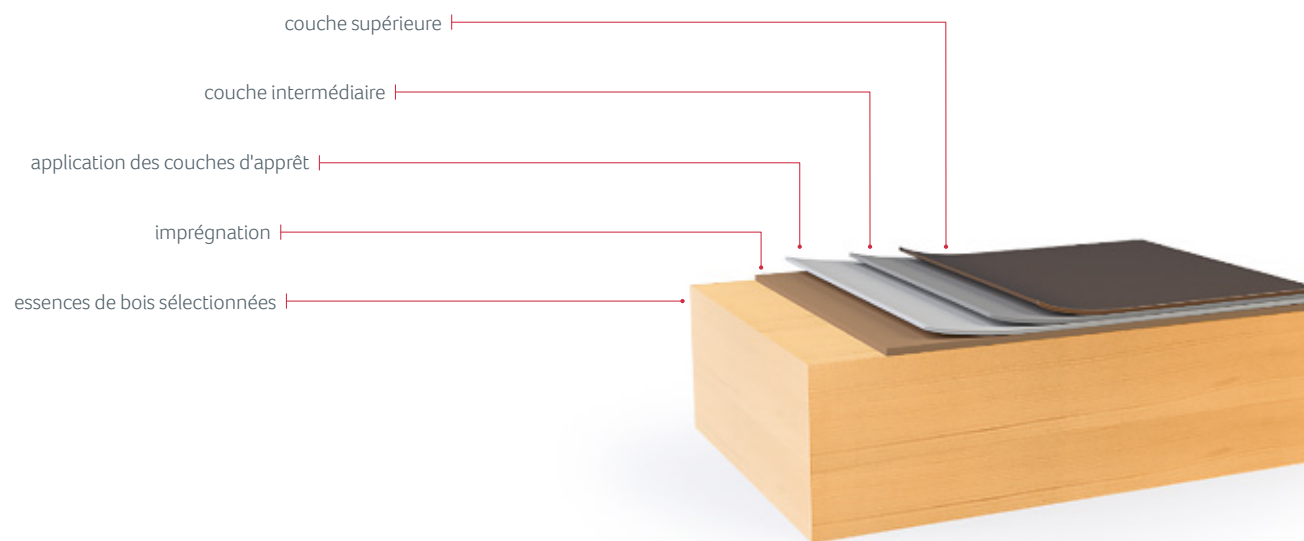
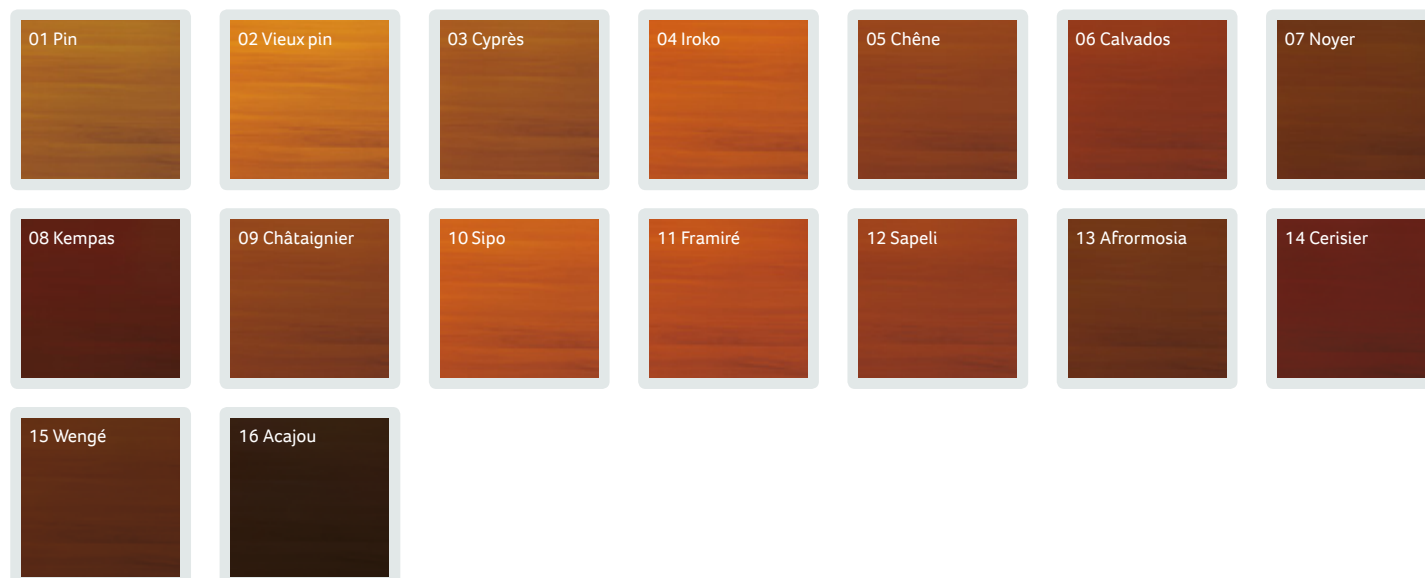


Les couleurs disponibles pour les panneau rainurés:
SAL 27, SAL 37, SAL 39, SAL 41, SAL 43, SAL 59, SAL 69, SAL 70, SAL 88, SAL 90

Nuancier de couleurs

SALAMANDER
WINDOW & DOOR SYSTEMS





Nuancier de couleurs

WoodLine

Gamme de couleurs selon les palettes TEKNOs et RAL. Possibilité d'application d'un revêtement mat.

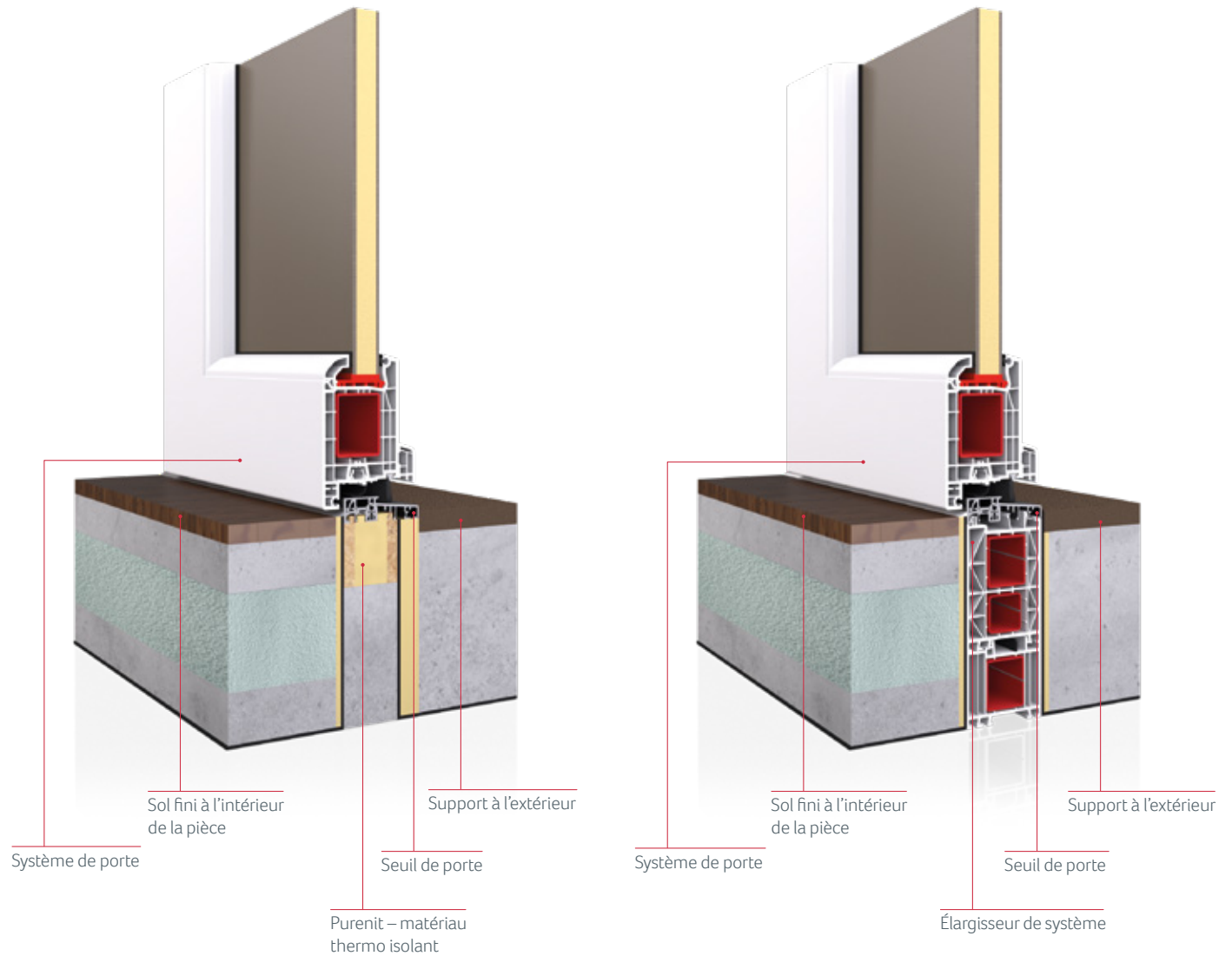


La pose



La porte d'entrée est la limite entre le monde extérieur et notre monde intérieur harmonieux. Il arrive pourtant que cette harmonie soit perturbée par l'arrivée dans la pièce de l'air froid. La cause de l'arrivée d'air froid s'avère, à tort, être le choix de la porte mal adaptée.

Nous proposons la pose de seuil à rupture de pont thermique en deux versions. Le client a le choix entre le matériau isolant – PURENIT ou la pose sur un élargisseur PVC. Indépendamment de son choix, dans les deux cas, le client obtiendra une isolation thermique appropriée au-dessous du niveau de sol. Cette solution empêche la formation de ponts thermiques et donc l'arrivée de l'air frais dans la pièce.



Porte d'entrée en PVC sans seuil

- Double joint magnétique de seuil extra plat
- Alignement avec le niveau de sol jusqu'à 30 mm
- Perméabilité à l'air de classe 4 selon DIN EN 12207
- Indice d'affaiblissement acoustique $R_w = 43$ dB





Une gamme de produits riche et variée

En plus des portes d'entrée, notre offre comprend également : fenêtres, systèmes coulissants, portails, clôtures, volets roulants, moustiquaires. Des millions de clients polonais et étrangers nous ont fait confiance.

Des composants soigneusement sélectionnés, de nombreuses années d'expérience et le soin de la plus haute qualité nous permettent de vous proposer les produits les plus performants.



